

# atoll®



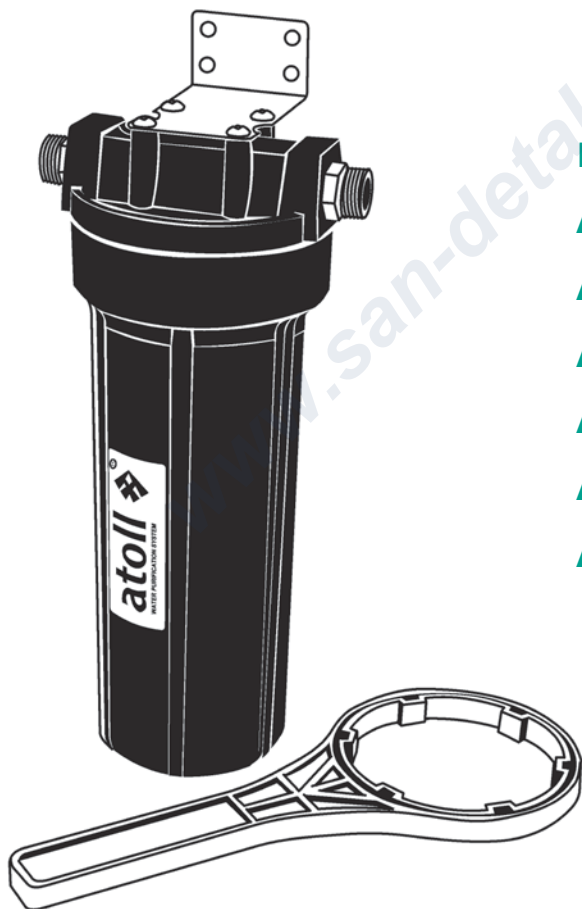
**УСТАНОВКА**

**ЭКСПЛУАТАЦИЯ**

**ОБСЛУЖИВАНИЕ**

**СИСТЕМА  
ОЧИСТКИ ВОДЫ**  
от механических примесей

перейти на сайт: [www.san-detal.ru](http://www.san-detal.ru)



**модели**

**A-11SE**

**A-11SE h**

**A-11SE lux**

**A-11SE g**

**A-11SE g lux**

**A-15SE**

Система собрана согласно ТУ 3697-002-58968054-2006, серийный выпуск, испытана "ГИЦ питьевой воды" РОСС RU.0001.21ПВ06, сертифицирована некоммерческой организацией "СТАНДАРДСЕРТИС" РОСС RU.0001.11 ME96



**ME96**

[www.san-detal.ru](http://www.san-detal.ru)

#### **Авторские права**

Это руководство защищено авторскими правами ООО «НПО «Русфильтр». В соответствии с законами об авторских правах это руководство не может быть воспроизведено в любой форме, полностью или частично, без предварительного письменного согласия ООО «НПО «Русфильтр».

Хотя были предприняты все необходимые меры по проверке текста настоящей Инструкции, производитель не гарантирует ее полноту или отсутствие ошибок.

© ООО «НПО «Русфильтр», 2008

### **Уважаемый покупатель!**

Большое спасибо за то, что Вы выбрали наш фильтр для очистки воды atoll. При правильной его эксплуатации Вы будете получать очищенную воду на протяжении многих лет. Для достижения наилучших результатов рекомендуем внимательно ознакомиться с настоящим руководством по эксплуатации и сохранить его в качестве справочного материала. Во избежание проблем и ошибок следует ознакомиться с разделом по технике безопасности и строго соблюдать инструкции по установке системы. Необходимо сохранить руководство и держать его вместе с фильтром. При возникновении необходимости изменения места установки системы или в случае передачи системы другому владельцу, пользователь должен иметь возможность ознакомиться с ее устройством и прочесть инструкцию.

[www.san-detal.ru](http://www.san-detal.ru)

# МОДЕЛЬНЫЙ РЯД СЕРИИ, НАЗНАЧЕНИЕ, ЭФФЕКТИВНОСТЬ ОЧИСТКИ ВОДЫ

Функциональность	Модель					
	A-11SE	A-11SE h	A-11SE lux	A-11SE g	A-11SE g lux	A-15SE
Назначение, отличительные особенности	Одноступенчатая система очистки холодной воды от механических примесей	Одноступенчатая система очистки горячей воды, от механических примесей	Одноступенчатая система очистки холодной воды от механических примесей. Совмещенная крышка-кронштейн. Стильный дизайн	Одноступенчатая система очистки воды, предотвращение образования отложений	Одноступенчатая система очистки жесткой воды, предотвращение образования отложений. Совмещенная крышка-кронштейн. Стильный дизайн	Одноступенчатая система очистки холодной воды от механических примесей
Степень очистки от механических примесей до 25 мкм	98%	98%	98%	(ресурс ~ 8000 л)	(ресурс ~ 8000 л)	98%
Карридж, марка/производитель	МП-5 (atoli, США), или P-25, или SW-F (Pentek, США), или МП-20В (atoli, Россия)	PD-25 (Pentek, США) или МП-20ВГ (atoli, Россия)	МП-5 (atoli, США) или P-25 или SW-F (Pentek, США), или МП-20В (atoli, Россия)	PCC-218 (Pentek, США)	PCC-218 (Pentek, США)	МП-20 В 05 (atoli, Россия)
Максимальное рабочее давление воды, атм	до 7	до 8,6	до 8,6	до 7	до 8,6	до 7
Рабочая температура воды, °С	от +2 до +40	от +2 до +71	от +2 до +40	от +2 до +40	от +2 до +40	от +2 до +40
Рекомендуемый объем потребления л/мин.	до 20	до 20	до 20	6-10	6-10	до 10
Тип корпусов	10" Slim Line	10" Slim Line High Temperature	10" Slim Line 3G	10" Slim Line	10" Slim Line 3G	5" Slim Line
Тип резьбы для внешнего подсоединения	1/2"	1/2"	1/2"	3/4"	3/4"	1/2"
Габаритные размеры системы очистки воды в сборе, мм	145x130x355	145x130x350	150x130x350	145x130x355	150x130x350	145x130x215
Масса, кг	2	2	2	2	2	1

## КОМПЛЕКТАЦИЯ ИЗДЕЛИЯ

При покупке системы водоочистки проверьте, в комплекте должно быть:

- |                                                                                      |       |
|--------------------------------------------------------------------------------------|-------|
| 1. Система очистки воды А-11SE (А-15SE)<br>с кронштейном в сборе (с картриджем)      | 1 шт. |
| 2. Ключ пластиковый для колбы                                                        | 1 шт. |
| 3. Упаковка силиконовой смазки                                                       | 1 шт. |
| 4. Переходник 1/2", установлен в корпус фильтра<br>(3/4" для моделей с индексом "g") | 2 шт. |
| 5. Руководство по эксплуатации                                                       | 1 шт. |
| 6. Комплект крепежа                                                                  | 1 шт. |

При необходимости замены выработавших свой ресурс картриджей рекомендуется приобретать специальные наборы сменных элементов. Моделям А-11SE и А-11SE lux соответствует **набор сменных элементов №307**.

www.san-detal.ru

## СВЕДЕНИЯ ПО ТЕХНИКЕ БЕЗОПАСНОСТИ

**Важно!** Давление на входе в фильтр не должно превышать значения 7 бар (8,6 бар для моделей с индексом lux). Если существует возможность повышения давления во входном трубопроводе выше 7 бар, для предотвращения протечек рекомендуется установить клапан понижения давления (например, Honeywell D04).

Фильтр atoll полностью отвечает всем требованиям безопасности, что подтверждено российским сертификатом соответствия. Тем не менее, все, кто им пользуется, должны знать принцип действия и особенности его безопасной работы. Во избежание проблем и ошибок, внимательно ознакомьтесь с этим разделом и строго соблюдайте инструкции по установке и обслуживанию фильтра.

Фильтр предназначен для очистки от механических примесей воды, используемой для хозяйственных нужд. Мы не рекомендуем использовать полученную воду для питья или приготовления пищи без дополнительной более тонкой очистки (для этих целей можно использовать питьевые фильтры марки atoll A-560(E), A-460(E), A-310E, A-211E и др.)

Все необходимые работы по подключению фильтра к водопроводной сети должны выполняться специалистом, имеющим соответствующую квалификацию и подготовку. Если Вы производите подключение сами, то необходимо ознакомиться с действующими правилами и придерживаться их.

Система должна быть установлена вне досягаемости детей. На верхнюю часть фильтра не разрешается класть какие-либо предметы.

При монтаже фильтров серии A-11SE (A-15SE) в металлические трубопроводы, которые используются в том числе и для заземления электропроводки в доме, необходимо соединить между собой части трубопровода, на входе и выходе фильтра медным проводом сечением не менее 2,5 мм<sup>2</sup>. Закрепите провод на трубах хомутами.

Своевременно производите замену картриджей с выработанным ресурсом или с истекшим сроком службы, так как накопленные на его поверхности осадки могут стать источником микробиологического загрязнения воды.

Не разбирайте систему, предварительно не отключив от неё подачу воды. При длительном перерыве в использовании воды (более 3 дней) рекомендуется отключить подачу воды к фильтру.

При транспортировке, хранении и использовании системы предохраняйте её от ударов, падений и замерзания в ней воды. Сменные картриджи не следует хранить вблизи пахучих и токсичных веществ, а также необходимо защитить их от пыли.

**Важно!** При возможности понижения температуры в помещении, где установлен фильтр, ниже 0°C, необходимо обеспечить защиту фильтра от воздействия низких температур. В случае невыполнения данного условия Вы не можете рассчитывать на гарантийное обслуживание.

Модификация системы и внесение каких-либо конструктивных изменений запрещено. Это может привести к травматизму и/или порче имущества. При этом гарантийные обязательства также утрачивают силу.

Срок службы фильтра atoll составляет 5 лет.

## УСТАНОВКА СИСТЕМЫ

В фильтрах моделей A-11SE lux и A-11SE g lux вход воды находится с левой стороны. Из-за конструкции крышки кронштейна изменить направление потока воды невозможно.

Первоначально определите то место, где будет расположена система очистки воды. Непосредственно перед входом в фильтр должен быть установлен запорный вентиль. Для предотвращения протечек воды во время смены фильтрующего элемента, рекомендуется на выходе фильтра также установить запорный вентиль или обратный клапан, защищающие от обратного тока воды.

**Важно!** При установке фильтра убедитесь в правильности подключения его к трубопроводу. Индекс “IN”, расположенный на крышке колбы, обозначает вход воды в фильтр, индекс “OUT” — выход. Для фильтрации горячей воды используйте только фильтр A-11SE h.

Отключите подачу воды (горячей или холодной в зависимости от устанавливаемого фильтра) главным вентилем в вашей квартире/доме.

Откройте ненадолго водопроводный кран, чтобы сбросить давление воды в магистрали и слить воду.

Установить фильтр можно как на горизонтальный трубопровод (**схема 1**), так и на вертикальный (**схема 2**).

### I) Установка на горизонтальный металлический трубопровод (схема 1)

**Примечание:** используйте для монтажа фильтра только сертифицированные детали и материалы, технические характеристики которых соответствуют параметрам Вашей системы водоснабжения.

Отмерьте на горизонтальной части трубы участок 15 см (при монтаже фильтров A-11SE Lux и A-11SE g lux необходимо отмерить 15,5 см), так чтобы он был расположен за главным вентилем. Обратите внимание, чтобы выбранный участок трубы был расположен над полом на расстоянии не менее 40 см, а от нижней точки колбы фильтра до пола было не менее 10 см (если расположение трубопровода в Вашем доме не позволяет Вам подсоединить фильтр — используйте гибкую подводку, методика подсоединения указана ниже). Это необходимо для обеспечения удобства смены картриджей. Ножовкой или труборезом вырежьте отмеченный участок трубы, не допуская изгиба последней. На концах трубы нарежьте трубную цилиндрическую резьбу диаметром 1/2” (3/4” для моделей с индексом “g”) и длиной 50 мм. Наверните на каждый резьбовой конец контрагайку и муфту (муфты и контрагайки приобретаются отдельно). При помощи муфт и контрагаек, используя уплотнительные материалы, закрепите фильтр на трубе.

### II) Установка на вертикальный трубопровод (схема 2)

Для данного варианта установки Вам необходимо приобрести 2 гибких подводки для воды с накидными гайками на 1/2” (3/4” для моделей с индексом “g”).

Выберите место для установки фильтра таким образом, чтобы длина подводки позволяла Вам подсоединиться к трубе, и чтобы расстояние от нижней части колбы до пола было не менее 10 см. Закрепите фильтр на стене шурупами. Произведите врезку в трубопровод по указанной в пункте I методике. Подсоедините фильтр к трубопроводу, используя гибкую подводку.

После того как Вы подключили фильтр, осторожно откройте воду и проверьте соединения на герметичность (отсутствие протечек воды).

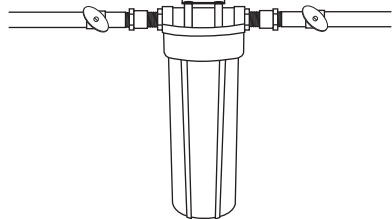


Схема 1

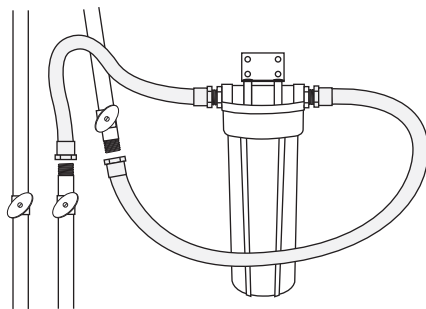


Схема 2

## РЕКОМЕНДАЦИИ ПО ИСПОЛЬЗОВАНИЮ И ОБСЛУЖИВАНИЮ

Ресурс картриджа в большой степени зависит от характеристик той воды, которую Вы очищаете (загрязненность, температура и т.д.), но независимо от этого мы рекомендуем производить плановую замену картриджа не реже 1 раза в 6 месяцев (в целях санитарной безопасности). В фильтрах A-11SE g и A-11SE g lux следует менять картридж после растворения кристаллов гексаметафосфата.

В процессе эксплуатации системы сменный картридж будет загрязняться механическими примесями, что впоследствии, по мере увеличения загрязнения, будет приводить к заметному снижению напора очищенной воды. При первом появлении таких признаков мы настоятельно рекомендуем сразу заменить фильтрующий элемент. Для этого перекройте подачу воды в фильтр. Перекройте запорный клапан на выходе фильтра, или (в случае его отсутствия) ненадолго откройте смеситель, чтобы сбросить давление в магистрали. Подставьте под фильтр поддон для сбора пролившейся воды. Далее с помощью пластикового ключа открутите колбу фильтра, для этого одной рукой придерживайте систему, другой поверните пластиковый ключ. Выньте использованный фильтрующий элемент, промойте колбу бытовым моющим средством и щеткой. Рекомендуем также снять с колбы уплотнительное кольцо, вытереть его насухо, смазать тонким слоем силиконовой смазки и вставить на прежнее место. Поместите в колбу новый сменный элемент, предварительно сняв с него полиэтиленовую упаковку, и прикрутите колбу к системе до упора (прикручивать колбу нужно вручную, использовать пластиковый ключ в данном случае нужно только в случае крайней необходимости, например, при недостаточной герметичности). После подключения воды проверьте систему на герметичность.

**Важно!** Во время первой недели эксплуатации ежедневно проверяйте систему на предмет протечек.

**Примечание:** дополнительную информацию о различных моделях фильтров, сменных элементах и технических параметрах можно получить на сайте [www.atoll-filter.ru](http://www.atoll-filter.ru)



## ВОЗМОЖНЫЕ НЕИСПРАВНОСТИ И МЕТОДЫ ИХ УСТРАНЕНИЯ

Проблема	Причина	Устранение
Утечки	<p>Муфты, контрагайки не плотно притянуты</p> <p>Неплотно притянута колба к крышке фильтра</p> <p>Уплотнительное кольцо (прокладка колбы) не обеспечивает необходимую герметичность</p>	<p>Затяните муфты, контрагайки предварительно проверив состояние уплотнительных материалов. Если уплотнение не обеспечивает должную герметичность — обновите его</p> <p>При помощи пластикового ключа немного поверните колбу по часовой стрелке, предварительно отключив воду и сбросив давление.</p> <p>При помощи пластикового ключа снимите колбу. Проверьте целостность уплотнительного кольца и правильность его установки в колбе. Если кольцо повреждено, его нужно заменить. При необходимости очистите кольцо от загрязнений, смажьте его тонким слоем силиконовой смазки и установите на место. Далее вручную прикрутите колбу на место.</p>
Недостаточный поток очищенной воды	<p>Ресурс картриджа выработан</p> <p>Низкое давление воды на входе в фильтр</p>	<p>Необходимо заменить картридж.</p> <p>Если давление во входной магистрали меньше 2 атм, то проблема — в системе водоснабжения. Если же давление на входе фильтра нормальное, то превышен рекомендуемый уровень потребления воды (см. таблицу на стр. 3). При отключении лишних устройств водопотребления, поток восстановится.</p>

Предприятие-изготовитель: ООО «НПО «Русфильтр»,  
адрес: 125167, Россия, г. Москва, а/я 70

## Адреса сервисных центров

**Москва**, Центральная сервисная служба ООО «НПО «Русфильтр»  
125167, Россия, г. Москва, Ленинградский пр-т, д. 36, стр. 2. Тел. (495) 933-11-67

**Екатеринбург**, Сервисный центр «Атолл»  
620089, Россия, г. Екатеринбург, ул. Белинского, д. 175. Тел. (343) 345-53-60

**Екатеринбург**, ООО «Неста»  
620027, Россия, г. Екатеринбург, ул. Челюскинцев, д. 110, комната 183  
Тел. (343) 353-87-49, (343) 219-14-54

**Ижевск**, ООО «Аквамир»  
426004, Россия, Удмуртская респ, г. Ижевск, ул. Воровского, 130, м-н «Старый Юпитер»  
Тел. (3412) 75-03-57, 75-05-44

**Казань**, ООО «Софт Трэйд»  
420044, Россия, г. Казань, Проспект Ямашева, 36. Тел. (843) 521-37-29

**Краснодар**, ООО «ЭСТА групп»  
350015, Россия, г. Краснодар, Кузнечная ул., д.37. Тел (861) 259-4951, 210-0942

**Н.Новгород**, ООО «Коминтек НН» «Системы очистки воды»  
603057, Россия, г. Н. Новгород, пр-т Гагарина, д. 50, корп. 15,  
офисный центр «Сити», офис 214. Тел. (8312) 64-97-24, 13-96-15, 15-96-15.

**Ростов-на-Дону**, Салон-Магазин АКВАМИР  
344010, Россия, г.Ростов-на-Дону, Ворошиловский пр.,д.54. Тел.(863)299-4806,  
291-0646

**Самара**, ООО «Чистый Мир»  
443010, Россия, г. Самара, ул. Галактионовская, д. 79. Тел. (846) 264-06-95

**Санкт-Петербург**, Городская Водочистная Компания  
199106, Россия, г. Санкт-Петербург, ул. Железноводская, д 3, офис 19  
(Строймаркет «Василеостровский», 3 этаж). Тел. (812) 327-99-30