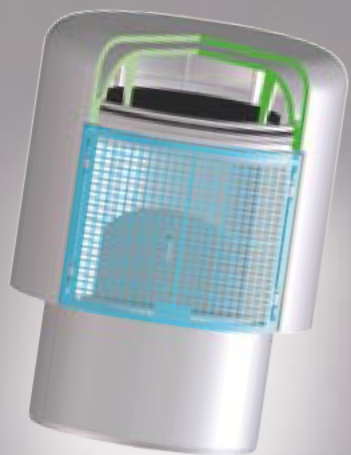


перейти на сайт: [www.san-detal.ru](http://www.san-detal.ru)



# HL900N

соответствует строительным нормам



[www.hutterer-lechner.com](http://www.hutterer-lechner.com)

впервые  
в строительных  
нормах

## HL900N

незамерзающий – надежный - удобный

SIFONE

**HL**

ABLÄUFE

уровень цивилизации – качество канализации

## Вентиляционные клапаны для канализационных стояков



**HL900N**



**HL904**



**HL902T**

### HL900N

«...Практика проектирования и массового строительства зданий различного назначения показывает, что в целом ряде случаев стоки систем внутридомовой канализации не могут быть выведены выше кровли здания, т.е. устройство их вытяжных частей не возможно!

Регламенты по проектированию систем канализации с неветилируемыми стояками были включены в СНиП II-30-76 «Внутренний водопровод и канализация зданий», а затем повторены в СНиП 2.04.01-85 и СНиП 2.04.01-85\*.

Для увеличения пропускной способности неветилируемых канализационных стояков фирма HL Hutterer & Lechner GmbH разработала вентиляционные клапаны HL900N. В 2002 году в Институте «Санитарной техники» были проведены испытания и экспериментально определена пропускная способность канализационного стояка Ø110 мм, оборудованного вентиляционным клапаном HL900N.

**Канализационный стояк, оборудованный клапаном HL900N, не выводится выше кровли здания, т.е. может быть применен во всех случаях, когда выход на кровлю затруднен или невозможен** (эксплуатируемые кровли, близко расположенные окна и балконы, стилобаты, убежища и многое другое).

Учитывая тот факт, что фирма HL Hutterer & Lechner GmbH предоставила всю необходимую информацию по надежности вентиляционного клапана, он рекомендуется для применения в практике строительства зданий различного назначения...»

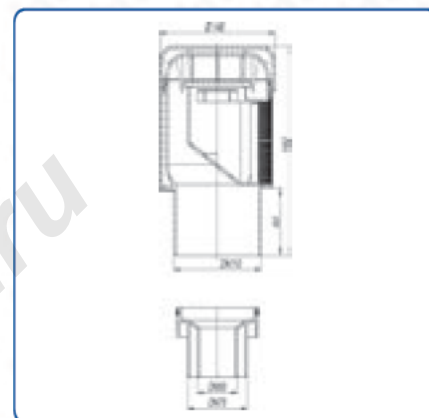
канд. техн. наук Добромыслов А.Я.

Для обеспечения обязательных требований действующих нормативных документов ГОССТРОЙ России утвердил и ввел в действие с 01.05.2003 СП 40-107-2003 «Проектирование, монтаж и эксплуатация систем внутренней канализации из полипропиленовых труб», в котором приведены положения проектирования систем внутренней канализации, в том числе и применение вентиляционного клапана HL900N.

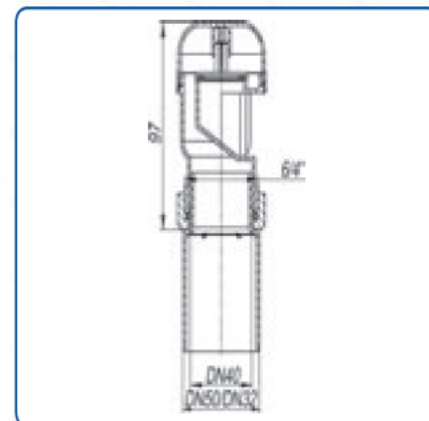
### HL904 und HL902T

Предназначены для предотвращения срыва гидрозатворов сантехнических приборов, установленных на горизонтальных участках внутренней канализационной магистрали, длина которых более 4 м. Вентиляционные клапана устанавливаются в непосредственной близости от сантехнического прибора на максимальном удалении от канализационного стояка.

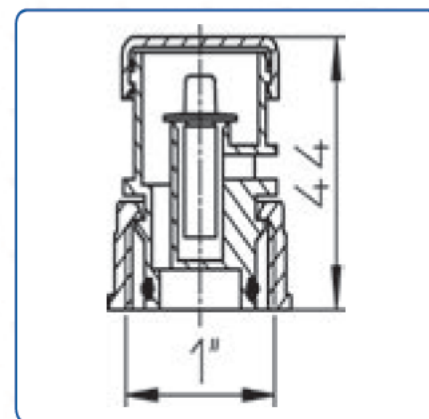
Для получения более подробной информации по вопросам применения воздушных клапанов HL Вы можете обратиться по тел.: (+43) 2235-86291-0 (Австрия) и (095) 106-6864 (Россия) или по E-mail: office@hutterer-lechner.com (Австрия) и hl-rus@trancom.ru (Россия).



HL900N DN110/75/50, Material:PP



HL904 DN32/40/50, Material:PP



HL902T DN32 oder DN40, Material:PP

**DI Sergey Yakushin**

Naberejnaya Tsiolkovskogo 24

RUS-140160 Moskovskaya Obl.

Tel.: +709 510 66 864 Fax: +709 64879993

E-Mail: hl-rus@trancom.ru

Информация предоставлена: