



# Serie 900 File 900

**Raccordi a compressione  
per tubo «Winny-Al®»  
(multistrato PEX/AL/PEX)**

**Compression fittings for  
«Winny-Al®» pipe  
(multilayer PEX/AL/PEX)**

перейти на сайт: [www.san-detal.ru](http://www.san-detal.ru)

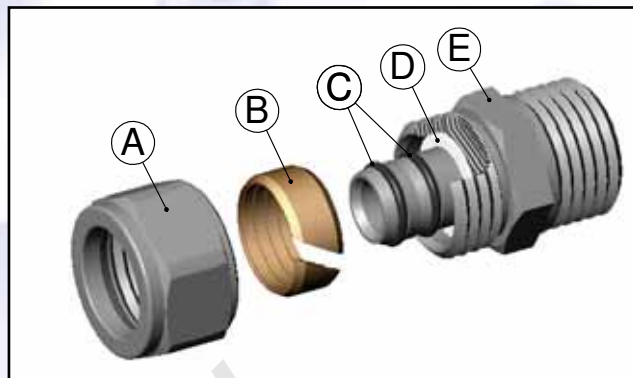


# Raccordi a compressione per tubo multistrato winny-al

## Compression fittings for Multilayer pipe winny-al

### Note tecniche / Technical Data

- A) Dado di serraggio stampato a caldo in ottone UNI EN 12165 CW617N sabbiato acciaio e nichelato. Marcatura "MADE IN ITALY"
- B) Ogiva di tenuta in ottone normalizzato UNI EN 12164 CW614N. Marcatura "MADE IN ITALY".
- C) O'RINGS in Epdm peroxido omologata ACS per acqua potabile.
- D) Anello anticontatto alluminio/ottone in PTFE.
- E) Corpo raccordo in ottone UNI EN 12165 CW617N stampato a caldo, sabbiato acciaio, o da barra trafilata di ottone normalizzata UNI EN 12164 CW614N, nichelato. Filettature interne ed esterne di unione a norma EN 10226-1 (ISO 7/1). Marcatura "MADE IN ITALY".

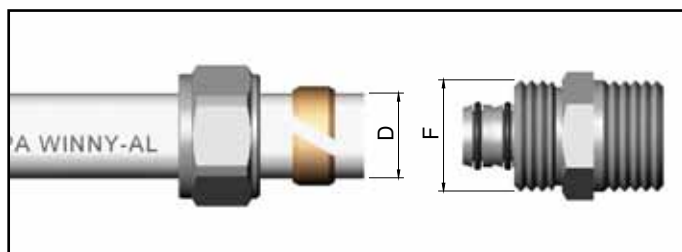


- A) *Screw nut hot forged in brass UNI EN 12165 CW617N steel sand blasting, nickel-plated. Stamped "MADE IN ITALY".*
- B) *Ring made in normalized brass UNI EN 12164 CW 614N0. Stamped "MADE IN ITALY".*
- C) *O'RING in Epdm peroxid for drinking water approved ACS.*
- D) *Teflon ring made in P.T.F.E. no contact aluminium/brass.*
- E) *Body made in hot forged brass UNI EN 12165 CW617N steell sand blasting or in normalized brass rod UNI EN 12164 CW614N, nickel-plated. The internal and external union threads ade made according to the EN 10226-1 ( ISO 7/1 ) norms. Stamped "MADE IN ITALY".*

### Istruzioni per il montaggio / Assembling instructions

- A) Tagliare il tubo multistrato perpendicolarmente al suo asse avendo cura di eliminare eventuali sbavature e/o trucioli residui..
- B) Calibrare il tubo per correggere eventuali ovalizzazioni con uno strumento privo di lame o taglienti per non danneggiarlo nella parte plastica con tagli che potrebbero compromettere la tenuta alla pressione (Calibratore Art.498).
- C) Mettere del grasso o lubrificante analogo compatibile con acqua potabile sull'imbocco del tubo per facilitare l'innesto degli o-rings e per garantire un efficiente grado di elasticità agli stessi.
- D) Calzare il dado sul tubo.
- E) Calzare l'ogiva sul tubo.
- F) Calzare il tubo sul raccordo sino alla battuta meccanica.
- G) Serrare il dado a mano fin dove possibile indi serrare ulteriormente con una chiave idonea come da tabella.

- A) *Cut the multilayer pipe perpendicular to its axis using appropriate tools, remove any trimming carefully.*
- B) *Calliper the pipe to remove some possible egg-shaped using an appropriate tool smooth to care the pipe inside (Calliper Art.498).*
- C) *Before fitting the pipe, lubricate the o'rings in order to guarantee the best elasticity.*
- D) *Fit the nut on the pipe.*
- E) *Fit the ring on the pipe.*
- F) *Fit the pipe in the body up to the mechanical stop.*
- G) *Tighten the nut by hand till it is possible then using the tool tighten the nut following the table value indicated.*



art. 498

Tabella filettature / Table thread

D	14	16	18	20	25	26	32
F	G 1/2	G 1/2	M24x1.5	G3/4	M32x1.5	M32x1.5	M40x1.5

Tabella serraggio / Table tightening

D	14	16	18	20	25	26	32
Giri Serraggio	1	1	1	1	1	1	1



# Raccordi a compressione per tubo multistrato winny-al

## Compression fittings for Multilayer pipe winny-al

### Art. 900

Raccordo  
diritto maschio  
Straight nipple male



Codice Code	Misura Size	Spess. Thick.	Prezzo Price €	Pz. sac. Pz. Bag.	Pz. Box
900143/820	14x3/8	2.0	3,11	10	300
900141/220	14x1/2	2.0	2,65	10	300
900143/420	14x3/4	2.0	4,49	10	250
900163/820	16x3/8	2.0	2,65	10	300
900161/220	16x1/2	2.0	2,48	10	300
900163/420	16x3/4	2.0	3,91	10	250
900181/220	18x1/2	2.0	3,54	10	250
900183/420	18x3/4	2.0	3,91	10	200
900201/220	20x1/2	2.0	3,41	10	200
900203/420	20x3/4	2.0	3,77	10	180
900253/425	25x3/4	2.5	6,33	—	120
900251/025	25x1/0	2.5	6,67	—	100
900263/430	26x3/4	3.0	6,11	—	120
900261/030	26x1/0	3.0	6,57	—	100
900321/030	32x1/0	3.0	10,20	—	60
9003211/430	32x1.1/4	3.0	12,24	—	50
serie speciale a richiesta	special size on request				
900163/8225	16x3/8	2.25	3,18	10	300
900161/2225	16x1/2	2.25	2,98	10	300
900163/4225	16x3/4	2.25	4,69	10	250
900201/225	20x1/0	2.5	4,09	10	200
900203/425	20x3/4	2.5	4,52	10	180

### Art. 902

Raccordo  
diritto femmina  
Straight nipple female



Codice Code	Misura Size	Spess. Thick.	Prezzo Price €	Pz. sac. Pz. Bag.	Pz. Box
902143/820	14x3/8	2.0	4,41	10	250
902141/220	14x1/2	2.0	3,94	10	250
902143/420	14x3/4	2.0	4,08	10	200
902163/820	16x3/8	2.0	3,13	10	250
902161/220	16x1/2	2.0	3,00	10	250
902163/420	16x3/4	2.0	4,08	10	200
902181/220	18x1/2	2.0	3,57	10	250
902183/420	18x3/4	2.0	4,19	10	200
902201/220	20x1/2	2.0	3,57	10	200
902203/420	20x3/4	2.0	4,03	10	160
902201/020	20x1/0	2.0	6,54	10	160
902253/425	25x3/4	2.5	5,95	—	120
902251/025	25x1/0	2.5	6,87	—	100
902263/430	26x3/4	3.0	5,85	—	120
902261/030	26x1/0	3.0	6,67	—	100
902321/030	32x1/0	3.0	10,20	—	60
serie speciale a richiesta	special size on request				
902163/8225	16x3/8	2.25	3,76	10	250
902161/2225	16x1/2	2.25	3,60	10	250
902163/4225	16x3/4	2.25	4,90	10	200
902201/225	20x1/2	2.5	4,28	10	200
902203/425	20x3/4	2.5	4,84	10	160

### Art. 901

Raccordo  
diritto doppio  
Straight nipple double



Codice Code	Misura Size	Spess. Thick.	Prezzo Price €	Pz. sac. Pz. Bag.	Pz. Box
901141420	14x14	2.0	4,56	10	250
901161620	16x16	2.0	4,36	10	200
901181820	18x18	2.0	5,98	10	150
90120/020	20x20	2.0	5,98	10	120
901252525	25x25	2.5	9,15	—	80
901262630	26x26	3.0	9,15	—	80
901323230	32x32	3.0	17,26	—	40
901201620	20x16	2.0	6,18	10	150
90126301620	26x16	3.0-2.0	9,14	—	100
90126302020	26x20	3.0-2.0	9,01	—	80
90132302020	32x20	3.0-2.0	17,25	—	40
90132302630	32x26	3.0	17,25	—	40
serie speciale a richiesta	special size on request				
9011616225	16x16	2.25	5,23	10	200
901202025	20x20	2.5	7,18	10	120

### Art. 900+OR

Raccordo  
diritto maschio  
+ o'rings  
Straight nipple male  
+ o'rings



Codice Code	Misura Size	Spess. Thick.	Prezzo Price €	Pz. sac. Pz. Bag.	Pz. Box
900141/220OR	14x1/2	2.0	3,11	10	300
900161/220OR	16x1/2	2.0	2,81	10	300
900181/220OR	18x1/2	2.0	4,59	10	250
900201/220OR	20x1/2	2.0	4,74	10	200
serie speciale a richiesta	special size on request				
900161/2225OR	16x1/2	2.25	3,37	10	300
900201/225OR	20x1/2	2.5	5,69	10	200

# Raccordi a compressione per tubo multistrato winny-al

## Compression fittings for Multilayer pipe winny-al

### Art. 904

Raccordo  
curvo maschio  
Elbow male



Codice Code	Misura Size	Spess. Thick.	Prezzo Price €	Pz. sac. Pz. Bag.	Pz. Box
904141/220	14x1/2	2.0	4,14	10	250
904143/420	14x3/4	2.0	5,88	10	200
904161/220	16x1/2	2.0	3,81	10	250
904163/420	16x3/4	2.0	4,69	10	180
904181/220	18x1/2	2.0	5,03	10	180
904183/420	18x3/4	2.0	5,24	10	180
904201/220	20x1/2	2.0	5,03	10	150
904203/420	20x3/4	2.0	5,03	10	120
904253/425	25x3/4	2.5	8,02	—	100
904251/025	25x1/0	2.5	7,84	—	80
904263/430	26x3/4	3.0	8,02	—	100
904261/030	26x1/0	3.0	7,84	—	80
904323/430	32x3/4	3.0	13,54	—	50
904321/030	32x1/0	3.0	13,54	—	50
serie speciale a richiesta	special size on request				
904161/2225	16x1/2	2.25	4,57	10	250
904163/4225	16x3/4	2.25	5,63	10	180
904201/225	20x1/2	2.5	6,04	10	150
904203/425	20x3/4	2.5	6,04	10	120

### Art. 905

Raccordo  
curvo femmina  
Elbow female



Codice Code	Misura Size	Spess. Thick.	Prezzo Price €	Pz. sac. Pz. Bag.	Pz. Box
905141/220	14x1/2	2.0	4,14	10	200
905143/420	14x3/4	2.0	5,88	10	150
905161/220	16x1/2	2.0	3,77	10	200
905163/420	16x3/4	2.0	5,27	10	150
905181/220	18x1/2	2.0	4,90	10	200
905183/420	18x3/4	2.0	5,72	10	150
905201/220	20x1/2	2.0	4,94	10	150
905203/420	20x3/4	2.0	5,39	10	120
905253/425	25x3/4	2.5	8,04	—	100
905251/025	25x1/0	2.5	8,66	—	80
905263/430	26x3/4	3.0	8,04	—	100
905261/030	26x1/0	3.0	8,66	—	80
905323/430	32x3/4	3.0	13,94	—	40
905321/030	32x1/0	3.0	13,94	—	40
serie speciale a richiesta	special size on request				
905161/2225	16x1/2	2.25	4,27	10	200
905163/4225	16x3/4	2.25	6,32	10	150
905201/225	20x1/2	2.5	5,93	10	150
905203/425	20x3/4	2.5	7,56	10	120

### Art. 903

Raccordo curvo doppio  
Elbow double



Codice Code	Misura Size	Spess. Thick.	Prezzo Price €	Pz. sac. Pz. Bag.	Pz. Box
903141420	14x14	2.0	5,72	10	200
903161620	16x16	2.0	5,50	10	200
903181820	18x18	2.0	6,93	10	160
903202020	20x20	2.0	6,93	10	120
903252525	25x25	2.5	11,42	—	80
903262630	26x26	3.0	10,96	—	80
903323230	32x32	3.0	18,32	—	50
serie speciale a richiesta	special size on request				
9031616225	16x16	2.25	6,60	10	200
903202025	20x20	2.5	8,32	10	120

### Art. 906

Raccordo con flangia  
Wallplate elbow



Codice Code	Misura Size	Spess. Thick.	Prezzo Price €	Pz. sac. Pz. Bag.	Pz. Box
906141/220	14x1/2	2.0	4,94	10	150
906161/220	16x1/2	2.0	4,74	10	150
906163/420	16x3/4	2.0	5,88	5	80
906181/220	18x1/2	2.0	5,68	5	100
906183/420	18x3/4	2.0	6,54	5	100
906201/220	20x1/2	2.0	5,95	—	100
906203/420	20x3/4	2.0	6,87	—	80
serie speciale a richiesta	special size on request				
906161/2225	16x1/2	2.25	5,69	10	150
906163/4225	16x3/4	2.25	7,06	5	80
906201/225	20x1/2	2.5	7,14	—	100
906203/425	20x3/4	2.5	8,24	—	80

# Raccordi a compressione per tubo multistrato winny-al

## Compression fittings for Multilayer pipe winny-al

### Art. 908

Raccordo  
a Tee maschio  
Tee male



Codice Code	Misura Size	Spess. Thick.	Prezzo Price €	Pz. sac. Pz. Bag.	Pz. Box Pz. Box
908141/220	14x1/2x14	2.0	6,69	10	130
908161/220	16x1/2x16	2.0	5,84	10	130
908181/220	18x1/2x18	2.0	7,33	10	100
908183/420	18x3/4x18	2.0	8,66	5	80
908201/220	20x1/2x20	2.0	10,41	5	70
908203/420	20x3/4x20	2.0	7,33	5	70
908253/425	25x3/4x25	2.5	11,86	1	50
908251/025	25x1/0x25	2.5	12,16	1	50
908263/430	26x3/4x26	3.0	11,86	1	50
908261/030	26x1/0x26	3.0	12,16	1	50
908321/030	32x1/0x32	3.0	19,07	1	25
serie speciale a richiesta	special size on request				
908161/2225	16x1/2x16	2.25	7,01	10	130
908201/225	20x1/2x20	2.5	12,49	5	70
908203/425	20x3/4x20	2.5	7,33	5	70

### Art. 909

Raccordo  
a Tee femmina  
Tee female



Codice Code	Misura Size	Spess. Thick.	Prezzo Price €	Pz. sac. Pz. Bag.	Pz. Box Pz. Box
909141/220	14x1/2x14	2.0	7,02	10	130
909161/220	16x1/2x16	2.0	6,07	10	130
909163/420	16x3/4x16	2.0	8,50	5	80
909181/220	18x1/2x18	2.0	7,34	10	100
909183/420	18x3/4x18	2.0	8,50	5	80
909201/220	20x1/2x20	2.0	7,83	5	70
909203/420	20x3/4x20	2.0	8,50	5	70
909253/425	25x3/4x25	2.5	12,10	1	50
909251/025	25x1/0x25	2.5	13,88	1	50
909263/430	26x3/4x26	3.0	12,10	1	50
909261/030	26x1/0x26	3.0	13,54	1	50
909321/030	32x1/0x32	3.0	20,93	1	25
serie speciale a richiesta	special size on request				
909161/2225	16x1/2x16	2.25	9,11	10	130
909201/225	20x1/2x20	2.5	9,40	5	70
909203/425	20x3/4x20	2.5	10,20	5	70

### Art. 926

Flangia doppia  
Double wallplate elbow



Codice Code	Misura Size	Spess. Thick.	Prezzo Price €	Pz. sac. Pz. Bag.	Pz. Box Pz. Box
926161/220	16x1/2x16	2.0	7,84	1	80
926181/220	18x1/2x18	2.0	13,50	1	70
926201/220	20x1/2x20	2.0	13,22	1	70
serie speciale a richiesta	special size on request				
926161/2225	16x1/2x16	2.25	9,41	1	80
926201/225	20x1/2x20	2.5	15,86	1	50

### Art. 910

Raccordo a croce  
Cross



Codice Code	Misura Size	Spess. Thick.	Prezzo Price €	Pz. sac. Pz. Bag.	Pz. Box Pz. Box
9101420	14	2.0	13,88	5	70
9101620	16	2.0	10,91	5	70
9101820	18	2.0	14,40	1	50
9102020	20	2.0	14,40	1	50
serie speciale a richiesta	special size on request				
91016225	16	2.25	13,09	5	70
9102025	20	2.5	17,28	1	50

### Art. 928

Gomito femmina 105°  
Elbow female 105°



Codice Code	Misura Size	Spess. Thick.	Prezzo Price €	Pz. sac. Pz. Bag.	Pz. Box Pz. Box
928161/220	16x1/2	2.0	4,74	10	150

### Art. 935

Tappo terminale  
Stop end



Codice Code	Misura Size	Spess. Thick.	Prezzo Price €	Pz. sac. Pz. Bag.	Pz. Box Pz. Box
9351620	16	2.0	2,63	10	250
9352020	20	2.0	4,45	10	130

# Raccordi a compressione per tubo winny-al

## Compression fittings for winny-al pipe

### Art. 907

Raccordo a Tee  
Tee



Codice Code	Misura Size	Spess. Thick.	Prezzo Price €	Pz. sac. Pz. Bag.	Pz. Box
9071420	14x14x14	2.0	8,50	10	130
9071620	16x16x16	2.0	7,47	10	130
9071820	18x18x18	2.0	9,61	10	100
9072020	20x20x20	2.0	9,61	5	70
9072525	25x25x25	2.5	15,17	—	50
9072630	26x26x26	3.0	15,17	—	50
9073230	32x32x32	3.0	26,09	—	25
serie speciale a richiesta	special size on request				
90716225	16x16x16	2.25	8,96	10	130
9072025	20x20x20	2.5	11,53	—	70

### Art. 907

Raccordo a Tee ridotto  
Reduced Tee



Codice Code	Misura Size	Spess. Thick.	Prezzo Price €	Pz. sac. Pz. Bag.	Pz. Box
907162016	16x20x16		10,44	10	80
907162020	16x20x20		10,69	10	80
907181616	18x16x16		10,43	10	100
907181618	18x16x18		9,61	10	100
907201616	20x16x16		9,61	5	80
907201620	20x16x20		10,69	5	80
907201820	20x18x20		9,61	5	70
907202520	20x25x20		15,91	—	70
907202525	20x25x25		15,91	—	50
907202620	20x26x20		14,27	—	50
907202626	20x26x26		15,17	—	50
907251625	25x16x25		15,91	—	50
907252020	25x20x20		15,91	—	50
907261616	26x16x16		14,53	—	50
907261620	26x16x20		14,53	—	50
907261626	26x16x26		14,53	—	50
907262016	26x20x16		14,53	—	50
907262020	26x20x20		14,53	—	50
907262026	26x20x26		15,17	—	50
907262620	26x26x20		15,17	—	50
907263226	26x32x26		26,07	—	50
907321632	32x16x32		24,13	—	25
907322032	32x20x32		24,13	—	25
907322626	32x26x26		30,10	—	25
907322632	32x26x32		24,95	—	25
907323226	32x32x26		26,07	—	25

N.B.: Spessori a richiesta / Thickness on request