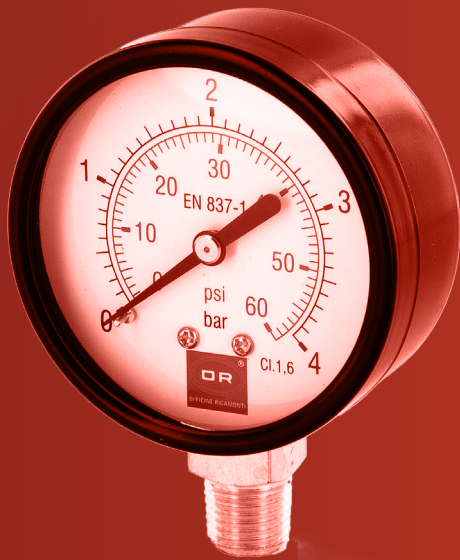


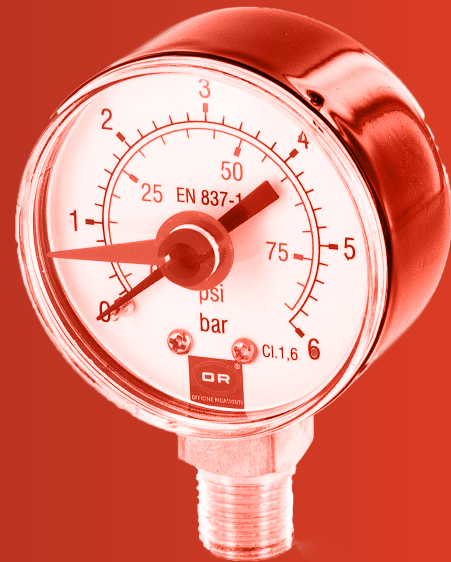
0301 • ДИАМЕТР 63

0300 • ДИАМЕТР 50

МАНОМЕТРЫ С РАДИАЛЬНЫМ ПРИСОЕДИНЕНИЕМ
 ПРИСОЕДИНЕНИЕ: НАРУЖНАЯ РЕЗЬБА



0301



0300

ДИАМЕТР 63

ТЕХНИЧЕСКИЕ ХАРАКТЕРИСТИКИ

Давление:	
макс давление постоянное	3/4 от полной шкалы
макс давление колеблющееся	2/3 от полной шкалы
шкала	0-4, 0-6, 0-10, 0-16, 0-25, 0-40 бар
точность	Cl. 1.6 EN 837-1
класс защиты	IP 54
Температура:	
окружающей среды	от -20 °C до +60 °C
максимальная рабочей среды	60 °C
Резьба/присоединение:	радиальное из латуни EN 10226 - R1/4"

КОНСТРУКЦИЯ

Корпус	окрашенная сталь
Резьбовое соединение	латунь EN 12164 - CW614N
Прозрачный материал	стекло
Циферблат	алюминий, трафаретная печать
Стрелка	алюминий

ТОВАРНЫЙ КОД

0301.004 шкала 0-4
 0301.006 шкала 0-6
 0301.010 шкала 0-10
 0301.016 шкала 0-16
 0301.025 шкала 0-25
 0301.040 шкала 0-40

ДИАМЕТР 50

ТЕХНИЧЕСКИЕ ХАРАКТЕРИСТИКИ

Давление:	
макс давление постоянное	3/4 от полной шкалы
макс давление колеблющееся	2/3 от полной шкалы
шкала	0-6 бар
точность	Cl. 1.6 EN 837-1
класс защиты	IP 32
Температура:	
окружающей среды	от -20 °C до +60 °C
максимальная рабочей среды	60 °C
Резьба/присоединение:	радиальное из латуни EN 10226 - R1/4"

КОНСТРУКЦИЯ

Корпус	окрашенная сталь
Резьбовое соединение	латунь EN 12164 - CW614N
Прозрачный материал	поликарбонат
Циферблат	алюминий, трафаретная печать
Черная стрелка	алюминий
Красная стрелка	ABS

ТОВАРНЫЙ КОД

0300.006 шкала 0-6



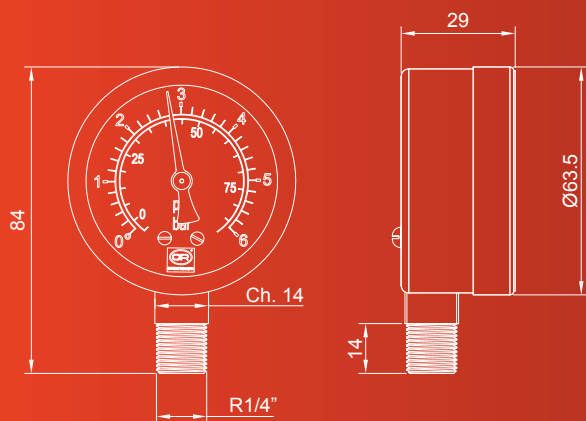
OFFICINE RIGAMONTI S.p.A.
 via Circonvallazione, 9
 13018 Valduggia (VC), ITALY
 TEL. +39 0163.48165
 FAX +39 0163.47254
www.officinerigamonti.it
export@officinerigamonti.it

0301 • ДИАМЕТР 63

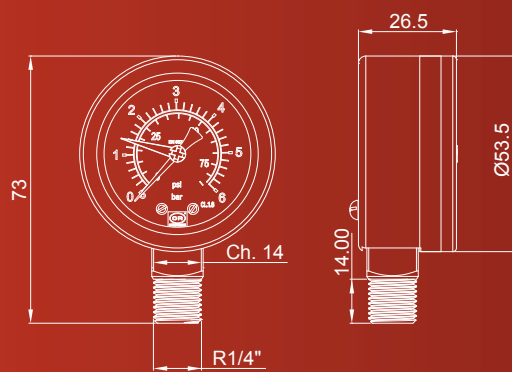
0300 • ДИАМЕТР 50

МАНОМЕТРЫ С РАДИАЛЬНЫМ ПРИСОЕДИНЕНИЕМ

ПРИСОЕДИНЕНИЕ: НАРУЖНАЯ РЕЗЬБА



0301



0300