

STANDARDIZED RBM FITTINGS

Унифицированные фитинги стандарта RBM

NORM- UND RBM STANDARD

KLEMMVERSCHRAUBUNGEN

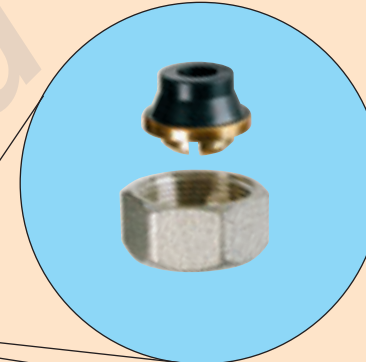
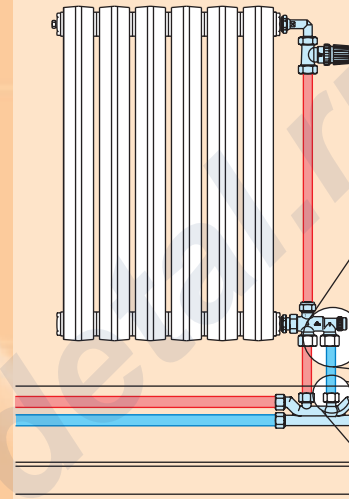
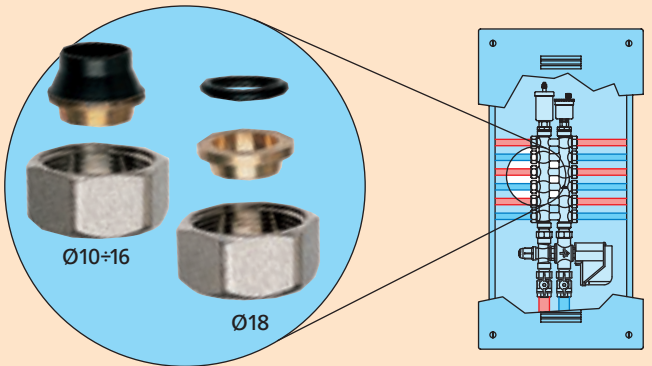
перейти на сайт: www.san-detal.ru





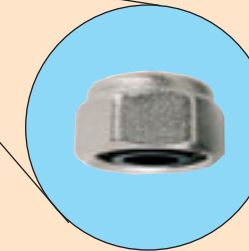
FITTINGS FOR SOFT COPPER PIPE
 Фитинги для мягкой медной трубы
 KLEMMVERSCHRAUBUNGEN FÜR BLANKES KUPFERROHR

Code - Арт. - Art.-Nr. 41.1X.X0



FITTINGS FOR COPPER, BRASS, MILD AND STAINLESS STEEL PIPE
 Фитинги для медной, латунной, стальной и нержавеющей трубы
 KLEMMVERSCHRAUBUNGEN FÜR KUPFER- MESSING-WEICHSTAHL- UND EDELSTAHLROHRE

Code - Арт. - Art.-Nr. 602.1X.00

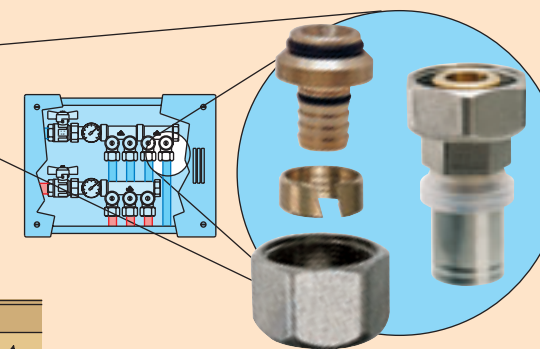
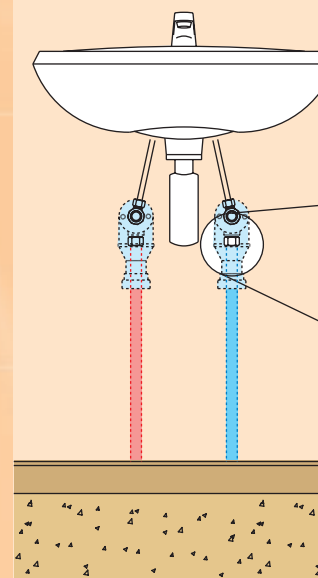
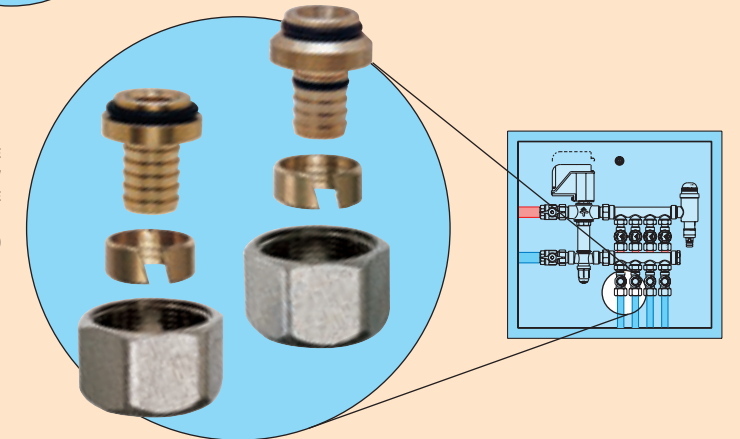


FITTINGS FOR SOFT COPPER PIPE
 Фитинги для медной мягкой трубы
 KLEMMVERSCHRAUBUNGEN FÜR BLANKE KUPFERROHRE

Code - Арт. - Art.-Nr. 139.1X.50

FITTINGS FOR CROSS-LINKED POLYETHYLENE PIPE
 Фитинги для полиэтиленовой трубы
 KLEMMVERSCHRAUBUNGEN FÜR POLYETHYLENNETZROHRE

Code - Арт. - Art.-Nr. 71.XX.X0 - 122.XX.00



FITTINGS FOR MULTILAYER POLYETHYLENE PIPE
 Фитинги для металлопластиковой трубы
 KLEMMVERSCHRAUBUNGEN FÜR POLYETHYLEN-MEHRSCICHTROHRE

Code - Арт. - Art.-Nr. 70.XX.X0 - 826.XX.XX



041

SPANNER FOR RBM FITTING

Ключ к фитингам RBM.

RBM-MONTAGESCHLÜSSEL

Code Артикул Art.-Nr.	Size Диаметр Abm.	EURO	Pack. pc. Кол-во в упак. Verp.
69.00.00	Ch 28	16,42	10



029

COPPER PIPE FITTING

Фитинг для медной трубы

KUPFERROHR-KLEMMVERSCHRAUBUNG

Code Артикул Art.-Nr.	Size Диаметр Abm.	EURO	Pack. pc. Кол-во в упак. Verp.
41.18.40	Ø18	2,44	20



029

COPPER PIPE FITTING
WITH NITRIL OLIVE FITTING

Фитинг для медной трубы
с нитриловой прокладкой

KUPFERROHR-KLEMMVERSCHRAUBUNG
MIT NITRILKEGEL

Code Артикул Art.-Nr.	Size Диаметр Abm.	EURO	Pack. pc. Кол-во в упак. Verp.
41.10.20	Ø10	2,75	20
41.12.20	Ø12	2,75	20
41.14.20	Ø14	2,75	20
41.15.20	Ø15	2,75	20
41.16.20	Ø16	2,75	20



029

COPPER, BRASS, STEEL PIPE FITTING
WITH NITRIL OLIVE FITTING

Фитинг для медной, латунной
и стальной трубы с нитриловой
прокладкой

KLEMMVERSCHRAUBUNG FÜR KUPFER-
MESSING- UND STAHLROHRE MIT NITRILKEGEL

Code Артикул Art.-Nr.	Size Диаметр Abm.	EURO	Pack. pc. Кол-во в упак. Verp.
602.10.00	Ø10	3,80	20
602.12.00	Ø12	3,80	20
602.14.00	Ø14	3,80	20
602.15.00	Ø15	3,80	20
602.16.00	Ø16	3,80	20



029

POLYETHYLENE PIPE FITTING

Фитинг для полиэтиленовой трубы

KLEMMVERSCHRAUBUNG
FÜR POLYETHYLENROHRE

Code Артикул Art.-Nr.	Size Диаметр Abm.	EURO	Pack. pc. Кол-во в упак. Verp.
71.10.20	10,5x1,25	4,13	10
71.10.30	10x1,2	4,13	10
71.12.00	12x2	4,13	10
71.12.20	12x1,3	4,13	10
71.14.00	14x2	4,13	10
71.15.00	15x2,5	4,13	10
71.15.10	15x2	4,13	10
71.16.00	16x2	4,13	10
71.16.20	16x1,5	4,13	10
71.16.30	16x2,7	4,13	10
71.16.40	16x2,2	4,13	10
71.16.50	16x1	4,13	10
71.17.00	17x2	4,13	10
71.18.00	18x2,5	4,13	10
71.18.30	18x2	4,13	10
71.18.40	18x3,2	4,13	10
71.20.10	20x2	4,55	10
71.20.20	20x3,5	4,55	10
71.20.40	20x2,8	4,55	10



029

MULTILAYER POLYETHYLENE
PIPE FITTING

Фитинг для металлопластиковой
трубы

KLEMMVERSCHRAUBUNG FÜR
POLYETHYLEN-MEHRSCICHTROHRE

Code Артикул Art.-Nr.	Size Диаметр Abm.	EURO	Pack. pc. Кол-во в упак. Verp.
70.12.90	12x1,9	4,51	10
70.14.00	14x2	4,51	10
70.14.90	14,4x2,2	4,51	10
70.15.40	15,2x3	4,51	10
70.16.00	16x2	4,51	10
70.16.10	16x2,5	4,51	10
70.16.20	16x2,25	4,51	10
70.16.30	16,2x2,6	4,51	10
70.16.90	16,4x2,2	4,51	10
70.17.10	17x2	4,51	10
70.17.20	17,8x2,4	4,51	10
70.17.30	17x3	4,51	10
70.17.40	17,2x3	4,51	10
70.18.00	18x2	4,51	10
70.20.00	20x2	4,71	10
70.20.10	20x2,5	4,71	10
70.20.20	20x2,25	4,71	10
70.20.30	20x2,9	4,71	10



029

POLYETHYLENE PIPE FITTING

Фитинг для полиэтиленовой трубы

KLEMMVERSCHRAUBUNG
FÜR POLYETHYLENROHRE

Code Артикул Art.-Nr.	Size Диаметр Abm.	EURO	Pack. pc. Кол-во в упак. Verp.
122.12.00	12x1,1	4,51	10
122.16.00	16x1,5	4,51	10
122.20.00	20x1,9	4,73	10

CSTBar
№ 14/02 - 742



032

COMPRESSION FITTING WITH TURNING NUT
RBM STANDARD THREAD

Пресс-фитинг с накидной гайкой
с резьбой стандарта RBM

PRESSFITTING MIT DREHBARER HÜLSENMUTTER
RBM STANDARDGEWINDE

Code Артикул Art.-Nr.	Size A Диаметр A Abm. A	Size B Диаметр B Abm. B	EURO	Pack. pc. Кол-во в упак. Verp.
826.14.00	14x2	RBM	6,84	10
826.16.00	16x2	RBM	6,84	10
826.16.70	16x2,25	RBM	7,03	10
826.18.00	18x2	RBM	7,39	10
826.20.00	20x2	RBM	7,77	10
826.20.70	20x2,5	RBM	8,18	10

BLIND SIDE PLUG

Боковая заглушка

DICHTKAPPE



040

Code Артикул Art.-Nr.	Size Диаметр Abm.	EURO	Pack. pc. Кол-во в упак. Verp.
42.00.00		2,79	20

CONNECTION NIPPLE

Соединительный ниппель

NIPPEL



040

Code Артикул Art.-Nr.	Size Диаметр Abm.	EURO	Pack. pc. Кол-во в упак. Verp.
45.05.00	3/4	3,46	10
45.06.00	1"	3,96	10
45.07.00	1"1/4	5,86	10

BLIND SIDE PLUG

Боковая заглушка

DICHTKAPPE



040

Code Артикул Art.-Nr.	Size Диаметр Abm.	EURO	Pack. pc. Кол-во в упак. Verp.
242.04.00	1/2	2,18	20

BLIND HEAD PLUG

Заглушка

VERTEILERENDKAPPE



040

Code Артикул Art.-Nr.	Size Диаметр Abm.	EURO	Pack. pc. Кол-во в упак. Verp.
42.05.00	3/4	2,73	10
42.06.00	1"	2,96	10
42.07.00	1"1/4	4,89	10

REDUCTION FITTING

Переходник

ÜBERGANGSSTÜCK



040

Code Артикул Art.-Nr.	Size Диаметр Abm.	EURO	Pack. pc. Кол-во в упак. Verp.
57.16.00	Ø16	2,96	10
57.18.00	Ø18	2,96	10

DRILLED HEAD PLUG

Заглушка с отверстием

VERTEILERENDKAPPE, GELOCHT



040

Code Артикул Art.-Nr.	Size Диаметр Abm.	EURO	Pack. pc. Кол-во в упак. Verp.
42.05.30	3/4	3,13	10
42.06.30	1"	3,81	10
42.07.30	1"1/4	4,17	10

FITTING FOR THE SIDE CONNECTION
OF THE VALVE TO THE MANIFOLDФитинг для бокового
подключения вентиля
к коллекторуVERSCHRAUBUNGSTEIL
FÜR VERTEILERABGANG

040

Code Артикул Art.-Nr.	Size Диаметр Abm.	EURO	Pack. pc. Кол-во в упак. Verp.
43.03.00	3/8	2,92	10
43.04.00	1/2	3,08	10

HEAD CONNECTION FOR COPPER
OR POLYETHYLENE FITTINGПрисоединение для фитинга
полиэтиленовой и медной трубыVERTEILERENDKAPPE FÜR KUPFER-
ODER POLYETHYLENROHR

040

Code Артикул Art.-Nr.	Size Диаметр Abm.	EURO	Pack. pc. Кол-во в упак. Verp.
43.05.00	3/4"	3,33	10
43.06.00	1"	4,07	10
43.07.00	1"1/4	4,33	10

REDUCER FOR RBM CONNECTION

Переходник для соединения RBM

REDUKTION FÜR RBM KAPPE



040

Code Артикул Art.-Nr.	Size Диаметр Abm.	EURO	Pack. pc. Кол-во в упак. Verp.
597.00.00		4,02	10

BLIND HEAD PLUG

Заглушка без отверстия

VERTEILERENDKAPPE



040

Code Артикул Art.-Nr.	Size Диаметр Abm.	EURO	Pack. pc. Кол-во в упак. Verp.
56.05.00	3/4"	3,19	10
56.06.00	1"	3,47	10
56.07.00	1"1/4	5,08	10

G3/8"



040

DRILLED HEAD PLUG

Заглушка с отверстием

VERTEILERENDKAPPE, GELOCHT

Code Артикул Art.-Nr.	Size Диаметр Abm.	EURO	Pack. pc. Кол-во в упак. Verp.
56.05.30	3/4"	3,68	10
56.06.30	1"	4,04	10

HEAD CONNECTION FOR COPPER
OR POLYETHYLENE FITTINGПрисоединение для фитинга
полиэтиленовой и медной трубыVERTEILERENDKAPPE FÜR KUPFER-
ODER POLYETHYLENROHR

040

Code Артикул Art.-Nr.	Size Диаметр Abm.	EURO	Pack. pc. Кол-во в упак. Verp.
57.05.00	3/4"	3,57	10
57.06.00	1"	4,04	10

3-PIECE MF STRAIGHT FITTING

Прямое соединение
из 3-х Частей

DREITEILIGE AG-IG VERSCHRAUBUNG



040

Code Артикул Art.-Nr.	Size Диаметр Abm.	EURO	Pack. pc. Кол-во в упак. Verp.
58.04.00	1/2"	6,48	25
58.05.00	3/4"	9,14	10
58.06.00	1"	12,55	10

3-PIECE OFF-CENTRE MF FITTING

Прямое соединение из 3-х Частей

DREITEILIGE EXZENTERVERSCHRAUBUNG AG-IG



040

Code Артикул Art.-Nr.	Size Диаметр Abm.	EURO	Pack. pc. Кол-во в упак. Verp.
97.05.00	3/4"	9,98	10
97.06.00	1"	19,79	10

3-PIECE MM CONNECTION FITTING

Прямое соединение из 3-х Частей

DREITEILIGE VERSCHRAUBUNG AG-AG



040

Code Артикул Art.-Nr.	Size AxB Диаметр AxB Abm. AxB	EURO	Pack. pc. Кол-во в упак. Verp.
72.04.00	1/2"x1/2"	6,95	25
72.05.00	3/4"x3/4"	9,86	10
72.06.00	1"x1"	13,41	10
72.06.50	1"x1"1/4	18,41	6
72.07.00	1"1/4x1"1/4	24,12	10
72.08.00	1"1/2x1"1/2	40,99	5
72.09.00	2"x2"	70,49	2

MM CONNECTION FITTING WITH OR SEAL

Фитинг соединительный резьба
нар.-нар. с прокладкой ORANSCHLUSS-KLEMMVERSCHRAUBUNG
FÜR AUSSEN-AUSSENGEWINDE MIT O-RING
DICHTUNG

040

Code Артикул Art.-Nr.	Size Диаметр Abm.	EURO	Pack. pc. Кол-во в упак. Verp.
1100.05.00	3/4"	9,84	10
1100.06.00	1"	14,95	10



040

3-PIECE ELBOW FITTING

Соединительное колено
из 3-х Частей

DREITEILIGE WINKELVERSCHRAUBUNG

Code Артикул Art.-Nr.	Size Диаметр Abm.	EURO	Pack. pc. Кол-во в упак. Verp.
5.03.10	3/8	E	5,28
5.04.10	1/2	E	5,81
5.05.10	3/4	E	8,58
5.06.10	1"	E	13,90
5.07.10	1" 1/4	E	20,80
5.08.10	1" 1/2	E	39,86
5.09.10	2"	E	74,17

3-PIECE STRAIGHT FITTING

Прямое соединение из 3-х Частей

DREITEILIGE VERSCHRAUBUNG



040

Code Артикул Art.-Nr.	Size Диаметр Abm.	EURO	Pack. pc. Кол-во в упак. Verp.
6.03.10	3/8	F	4,43
6.04.10	1/2	F	4,74
6.05.10	3/4	F	6,38
6.06.10	1"	F	10,31
6.07.10	1" 1/4	F	16,42
6.08.10	1" 1/2	F	32,78
6.09.10	2"	F	60,29

COPPER PIPE ADAPTER

Адаптер для медной трубы

ANSCHLUSSVERSCHRAUBUNG
FÜR KUPFERROHR

040

Code Артикул Art.-Nr.	Size Диаметр Abm.	EURO	Pack. pc. Кол-во в упак. Verp.
178.04.00	1/2 Ø15	5,20	10
178.05.00	3/4 Ø22	6,01	10
178.06.00	1" Ø28	7,28	10

FASTENING SPANNER FOR ADAPTERS

Ключ закрытия для адаптера

INNENSECHSKANTSCHLÜSSEL FÜR
VERSCHRAUBUNGEN

041

Code Артикул Art.-Nr.	Size Диаметр Abm.	EURO	Pack. pc. Кол-во в упак. Verp.
2441.005		75,86	1

COPPER PIPE EXTENSION

Удлинитель для медной трубы

VERLÄNGERUNG FÜR KUPFERROHR



040

Code Артикул Art.-Nr.	Size Диаметр Abm.	EURO	Pack. pc. Кол-во в упак. Verp.
164.04.00	Ø10	7,42	10
164.04.10	Ø12	7,42	10
164.04.20	Ø14	7,42	10

COPPER PIPE FITTING WITH
NITRIL OLIVE FITTINGФитинг для медной трубы
с нитриловым кольцомKLEMMVERSCHRAUBUNG FÜR
KUPFERROHR MIT NITRILDICHTUNG

G1/2

040

Code Артикул Art.-Nr.	Size Диаметр Abm.	EURO	Pack. pc. Кол-во в упак. Verp.
139.10.50	1/2 Ø10	2,22	20
139.12.50	1/2 Ø12	2,22	20
139.14.50	1/2 Ø14	2,22	20



040

INTERMEDIATE TEE UNION

Тройник соединительный

T-stück

Code Артикул Art.-Nr.	Size Диаметр Abm.	EURO	Pack. pc. Кол-во в упак. Verp.
73.00.00	RBMxRBMxRBM	4,47	30



040

INTERMEDIATE ELBOW PIPE FITTING

Колено соединительное

WINKEL FÜR
RBM-KLEMMVERSCHRABUNGEN

Code Артикул Art.-Nr.	Size Диаметр Abm.	EURO	Pack. pc. Кол-во в упак. Verp.
78.00.00	RBMxRBM	4,37	30



040

INTERMEDIATE STRAIGHT PIPE FITTING

Прямой соединительный фитинг

ÜBERGANGSVERSCHRAUBUNG

Code Артикул Art.-Nr.	Size Диаметр Abm.	EURO	Pack. pc. Кол-во в упак. Verp.
81.00.00	RBMxRBM	2,65	30



040

STRAIGHT PIPE FITTING WITH FEMALE CONNECTION

Прямой соединительный, фитинг, внутренняя резьба

ÜBERGANGSVERSCHRAUBUNG MIT INNENGEWINDE

Code Артикул Art.-Nr.	A	B	EURO	Pack. pc. Кол-во в упак. Verp.
82.03.00	3/8" F	RBM	3,13	30
82.04.00	1/2" F	RBM	3,13	30



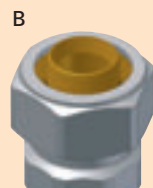
040

STRAIGHT PIPE FITTING WITH MALE CONNECTION

Прямой соединительный, фитинг, внешняя резьба

ÜBERGANGSVERSCHRAUBUNG MIT AUSSENGEWINDE

Code Артикул Art.-Nr.	A	B	EURO	Pack. pc. Кол-во в упак. Verp.
83.03.00	3/8" M	RBM	3,13	30
83.04.00	1/2" M	RBM	3,13	30



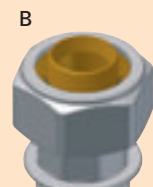
040

STRAIGHT UNION FOR MULTILAYER POLYETHYLENE PIPE

Фитинг прямой соединительный для металлопластиковой трубы

ÜBERGANGSVERSCHRAUBUNG FÜR MEHRSCICHT-KUNSTSTOFFROHRE

Code Артикул Art.-Nr.	A	B	EURO	Pack. pc. Кол-во в упак. Verp.
1136.05.00	3/4" F	Ø26x3	16,11	10
1136.06.00	1" F	Ø32x3	19,89	10



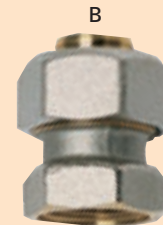
040

STRAIGHT UNION FOR MULTILAYER POLYETHYLENE PIPE

Фитинг прямой соединительный для металлопластиковой трубы

ÜBERGANGSVERSCHRAUBUNG FÜR MEHRSCICHT-KUNSTSTOFFROHRE

Code Артикул Art.-Nr.	A	B	EURO	Pack. pc. Кол-во в упак. Verp.
1137.05.00	3/4" M	Ø 26x3	16,40	10
1137.06.00	1" M	Ø 32x3	20,11	10



040

STRAIGHT UNION FOR POLYETHYLENE PIPE

Прямой соединительный фитинг для полиэтиленовой трубы

ANSCHLUSSVERSCHRAUBUNG FÜR POLYETHYLENROHR

Code Артикул Art.-Nr.	A	B	EURO	Pack. pc. Кол-во в упак. Verp.
358.05.00	3/4" F	Ø 25x2,3	13,08	10



040

STRAIGHT CONNECTION FITTING FOR COPPER AND PE PIPE

Прямой соединительный фитинг для медной и полиэтиленовой трубы

KUPPLUNGSTEIL FÜR RBM - VERSCHRAUBUNGEN FÜR KUPFER - UND KUNSTSTOFFROHR

Code Артикул Art.-Nr.	A	B	EURO	Pack. pc. Кол-во в упак. Verp.
686.22.00	Ø 22	Ø 25x2,3	19,26	10



040

STRAIGHT UNION FOR POLYETHYLENE PIPE

Прямой соединительный фитинг для полиэтиленовой трубы

ANSCHLUSSVERSCHRAUBUNG FÜR POLYETHYLENROHR

Code Артикул Art.-Nr.	A	B	EURO	Pack. pc. Кол-во в упак. Verp.
686.05.00	3/4" M	Ø 25x2,3	16,40	10
686.06.00	1" M	Ø 25x2,3	17,13	10



040

ELBOW UNION FOR POLYETHYLENE PIPE

Соединительное колено для полиэтиленовой трубы

WINKEL FÜR POLYETHYLENROHR

Code Артикул Art.-Nr.	A	B	EURO	Pack. pc. Кол-во в упак. Verp.
687.06.00	1" M	Ø 25x2,3	17,97	10



040

PIPE FITTING FOR COPPER
 PIPE WITH METAL OLIVE FITTING

Фитинг с металлическим кольцом
 для медной трубы

ANSCHLUSSVERSCHRAUBUNG
 FÜR KUPFERROHR MIT METALLKEGEL

Code Артикул Art.-Nr.	Size Диаметр Abm.	EURO	Pack. pc. Кол-во в упак. Verp.
116.12.00	Ø12	5,05	10
116.14.00	Ø14	5,05	10
116.15.00	Ø15	5,05	10
116.16.00	Ø16	5,05	10
116.18.00	Ø18	4,77	10
116.22.00	Ø22	4,77	10



040

BLIND SIDE PLUG

Боковая заглушка

DICHTKAPPE

Code Артикул Art.-Nr.	Size Диаметр Abm.	EURO	Pack. pc. Кол-во в упак. Verp.
173.00.00		3,20	10



040

CONNECTION NIPPLE

Соединительный ниппель

ANSCHLUSSNIPPEL

Code Артикул Art.-Nr.	Size Диаметр Abm.	EURO	Pack. pc. Кол-во в упак. Verp.
170.08.00	1" 1/4F 1" 1/2M	9,49	4



040

BLIND HEAD PLUG

Заглушка

UNIVERSALVERTEILER-DICHTKAPPE

Code Артикул Art.-Nr.	Size Диаметр Abm.	EURO	Pack. pc. Кол-во в упак. Verp.
90.08.00	1"1/2	7,37	4



040

DRILLED HEAD PLUG

Заглушка с отверстием

UNIVERSALVERTEILER-ENDKAPPE

Code Артикул Art.-Nr.	Size Диаметр Abm.	EURO	Pack. pc. Кол-во в упак. Verp.
91.08.00	1"1/2	9,09	4



040

HEAD CONNECTION FOR COPPER
 OR POLYETHYLENE PIPE FITTING

Переходник для обжимного
 фитинга медной
 и полиэтиленовой трубы

UNIVERSALVERTEILERENDKAPPE
 FÜR KUPFER- ODER POLYETHYLENROHR

Code Артикул Art.-Nr.	Size Диаметр Abm.	EURO	Pack. pc. Кол-во в упак. Verp.
92.08.00	1"1/2	9,26	4



040

SIDE CONNECTION FOR COPPER
 OR POLYETHYLENE PIPE FITTING

Переходник для обжимного
 фитинга медной
 и полиэтиленовой трубы

ENDKAPPE, SEITLICH MIT KUPFER- ODER
 POLYETHYLENROHRANSCHLUSS

Code Артикул Art.-Nr.	Size Диаметр Abm.	EURO	Pack. pc. Кол-во в упак. Verp.
247.05.00	3/4"	4,64	4