

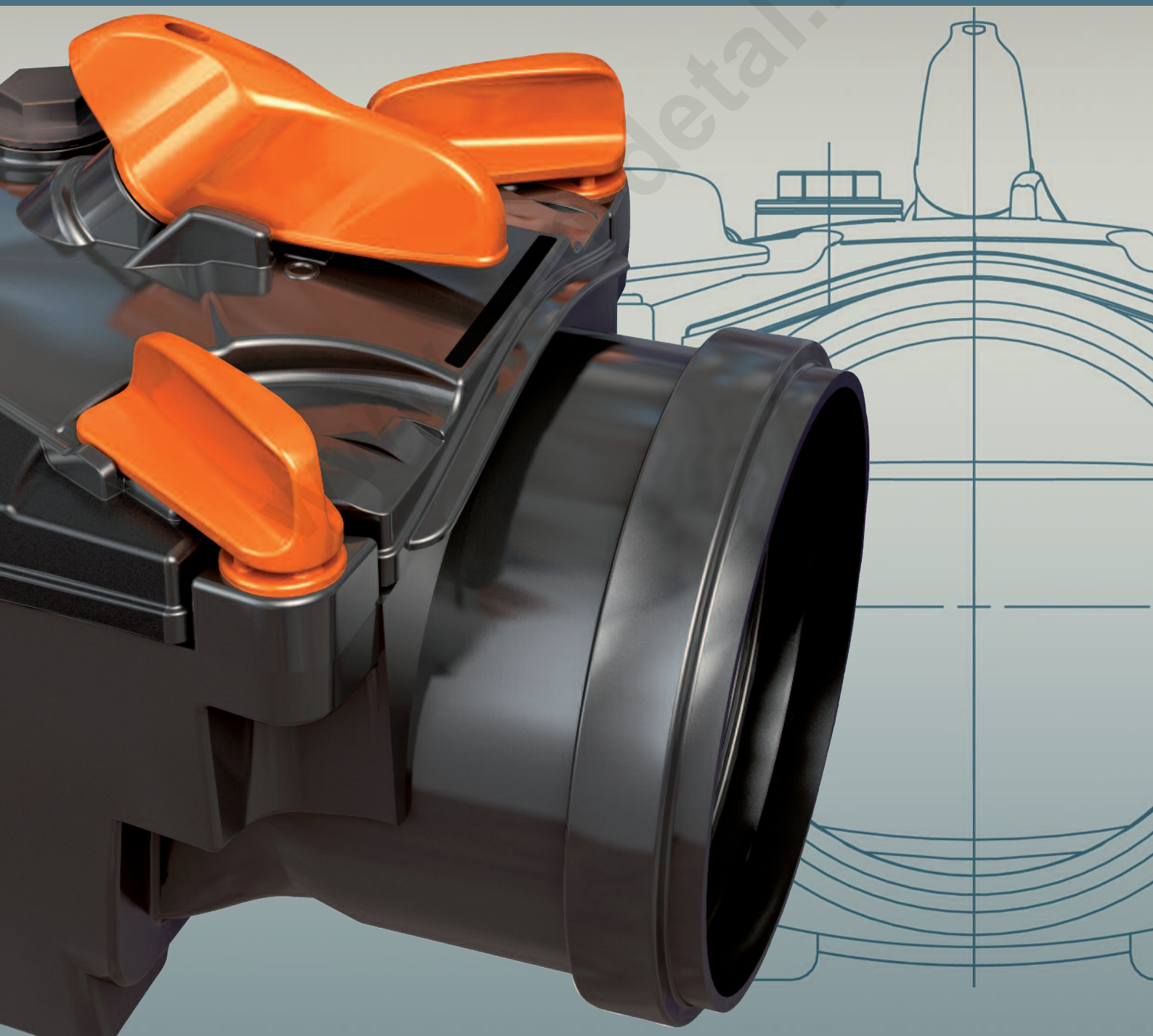


 Rückstauverschluss: die Lösung für Rückstauprobleme

 *Non return valve: a solution to flooding problems*

www.redi.it

REDI
le strade dell'acqua





Technisches Handbuch / Technical handbook

Rückstauverschluss: die Lösung für Rückstauprobleme

Non return valve: a solution to flooding problems

Inhaltsverzeichnis / Index

Das Unternehmen	S. 3
<i>The company</i>	
Gründe für den Rückstau	S. 4
<i>The causes of backflow</i>	
Hydraulisches Prinzip: die Rückstauenebene	S. 7
<i>Hydraulic principles: backflow level</i>	
Rechtliche Aspekte für den Betrieb und die Installation des Netzes	S. 9
<i>Legislative aspects of water grid construction and management</i>	
Rückstauverschluss OTTIMA	S. 10
<i>Ottima non return valve</i>	
Für Renovierungs- bzw. Neumontage in vorhandenen Rohrleitungen	S. 11
<i>Recommended for restorations; installation on existing pipes</i>	
Für verschiedene Rohrsysteme geeignet	S. 12
<i>Recommended for use with different materials – M/M version</i>	
Doppelklappen	S. 12
<i>Double flaps</i>	
Einfaches Öffnen bei beengten Platzverhältnissen	S. 13
<i>Opens in extremely reduced spaces</i>	
Rostfreies Klappensystem mit Edelstahlaufsätzen.....	S. 13
<i>Standard inox flap</i>	
Keine Werkzeuge nötig	S. 13
<i>No metal parts</i>	
Eingespritzte Dichtungen und stabile Standfüße	S. 13
<i>No equipment needed</i>	
Abnehmbarer Verriegelungshebel	S. 14
<i>Co-injected gaskets with stable base</i>	
Abnehmbare Handverriegelung	S. 14
<i>Detachable release lever</i>	

EinbauempfehlungenS. 15 <i>Advice on installation</i>	
EinbauS. 17 <i>Installation</i>	
OTTIMA-VersionenS. 18 <i>Versions non return valve Ottima</i>	
AuswahlS. 19 <i>Selection chart Ottima</i>	
ZertifikateS. 20 <i>Certifications</i>	
Klassische RückstauverschlüsseS. 22 <i>Non return valve Classic</i>	
Auslaufstücke / FroschklappenS. 23 <i>Flap valve</i>	
LeistungsverzeichnisS. 26 <i>Specifications</i>	
WartungS. 26 <i>Maintenance</i>	
ReferenznormenS. 27 <i>Reference standards</i>	

Das Unternehmen

The company



REDI ist ein umweltfreundliches Unternehmen und somit nach ISO 14001 zertifiziert.
REDI is a friend of the environment ISO 14001



Die Firma REDI stellt seit über 40 Jahren Kunststoffformstücke her. Dank der großen Produktpalette liefert REDI eine große Vielfalt von Produkten, u.a. Rückstauverschlüsse, Siphone und andere Zusatzteile für industrielle und private Abwassersysteme in vielen Bereichen, wie Sanitär, Bau, Kanalisation, Drainage. Unsere Partner beim Fachhandel, der Industrie und den planenden Stellen geben uns täglich neue Impulse.

Die Firma REDI ist nach den Qualitätsstandards der Norm UNI EN ISO 9001:2008 zertifiziert.



REDI has been producing plastic fittings for over 40 years, becoming a highly advanced and successful company. The reason for this success is our constant effort in offering the most comprehensive service to our Clients aiming at establishing long-lasting and profitable business relationships.

REDI is certified in accordance with quality standards UNI EN ISO 9001:2008.

Warum sollte man eine Rückstausicherung einbauen

Reasons to install backflow prevention protection

Gründe für den Rückstau

The causes of backflow

Die Hauptgründe, die zu einem Rückstau des öffentlichen Kanalnetzes führen können, lauten folgendermaßen:

Back flow from the public sewer system is mainly caused by:

- Generelle Unterbemessung der öffentlichen Abwasserkanalisation
- Überlastung der Kanalisation durch Starkregenereignisse (steigende Tendenz in der ganzen Welt aufgrund des Klimawandels)
- Zunehmender Abwasseranfall aufgrund neuer Ansiedlungen (zunehmender Neubau in der Nähe) und daher auch zunehmendes vom Grund nicht absorbierten Regenwasser
- Überlastungen des Netzes aufgrund gleichzeitiger Höchstpunktabflüssen in sehr bewohnten Bereichen
- Fehlfunktion oder Verstopfungen des Netzes

- *Overall under-sizing of the public sewers*
- *High peak flows in stormwater sewers or combined sewers due to short but intense rainfall (climatic trend throughout the world)*
- *Increase of surface water runoff due to new construction (growing territorial urbanization), causing greater volume of flow*
- *Overflow due to peaks of simultaneous flow in built up areas*
- *Malfunctions or blockages downstream from the grid*

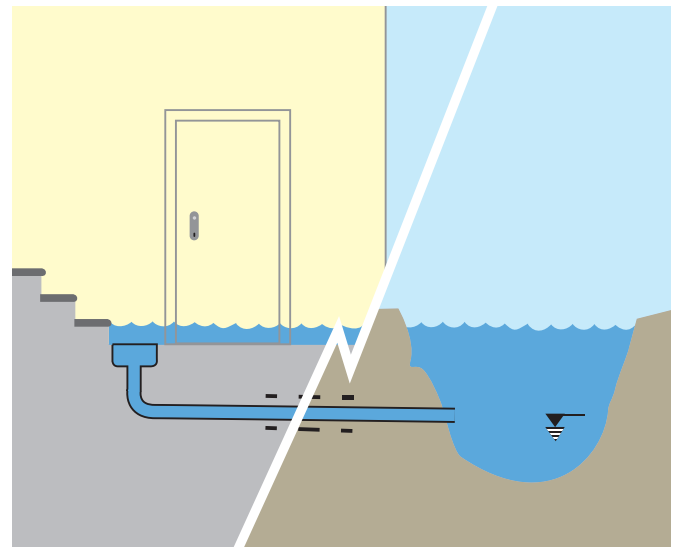
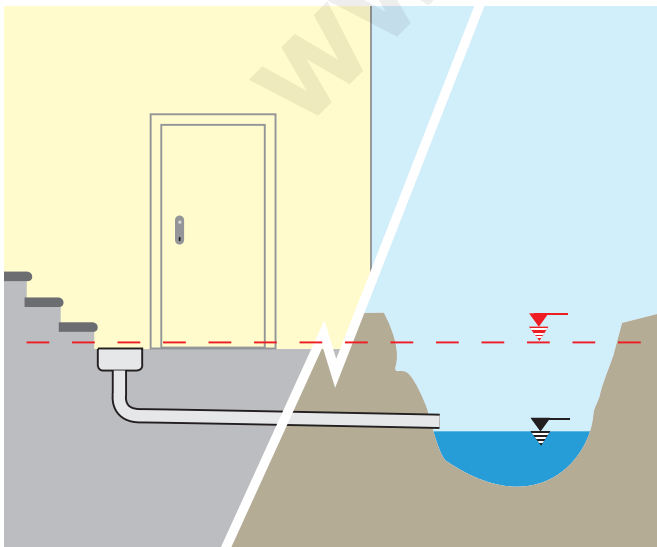
Typische Situationen, die zu solchen Problemen führen können, sind vielfältig und immer im Bezug auf die betroffenen Ansiedlungen.

The typical situations that may lead to this problem are various and are related to the urban area involved.

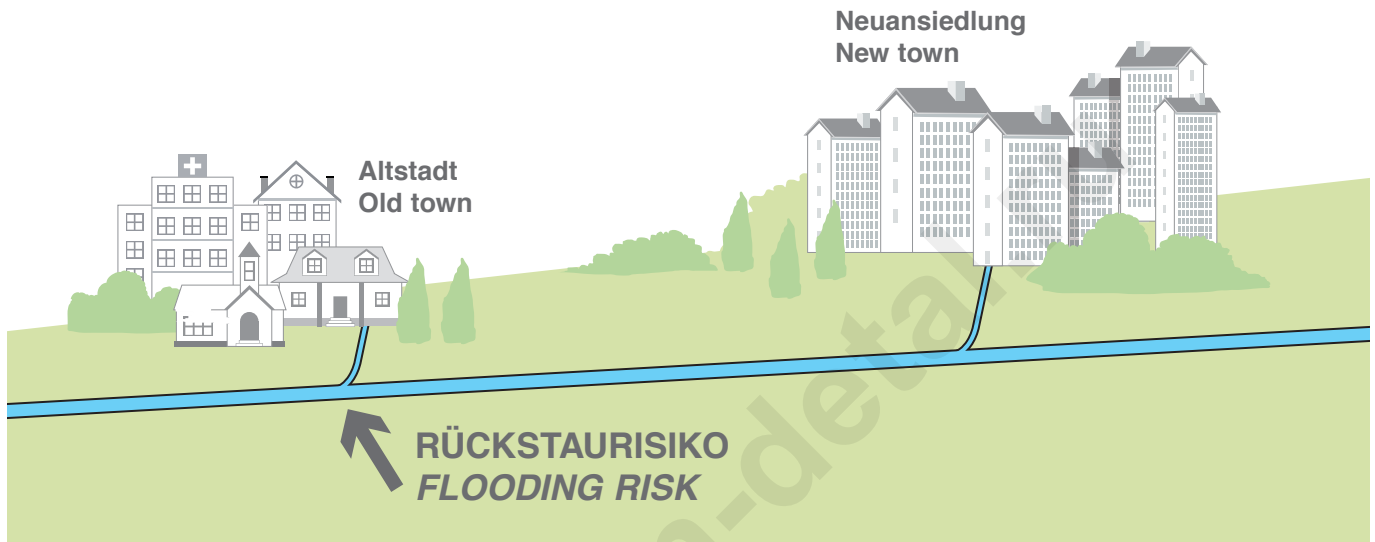
Einige Beispiele:

Several examples:

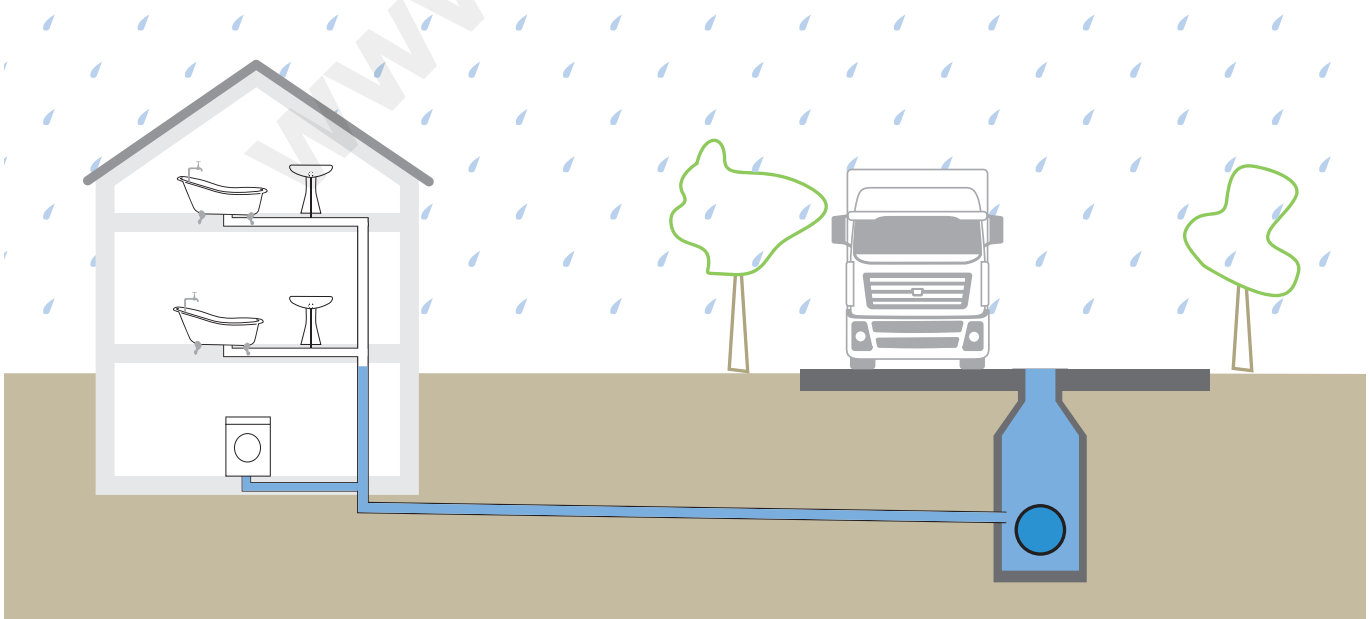
Am Flussufer gelegene Bereiche *Riverside areas*



Gebäude, deren Abfluss stromabwärts des Kanalnetzes anderer Ansiedlungen fließt (z.B. Altstadt).
Homes that are discharging downstream from other homes (example: historical centers).



Mischsysteme, die auch Regenwasser aufnehmen.
Combined sewers that also collect road drainage.



Untergeschosse

Anschließend werden einige Fälle dargestellt, bei denen das Rückstaurisiko aus der Kanalisation sehr hoch ist und der Einbau einer Rückstausicherung ratsam ist.

Basements

These are only some of the many cases in which sewer overflow risk is high and installation of a backflow prevention device is recommended.



Hydraulische Prinzipien: die Rückstauenebene

Hydraulic principles: reflux level

Dem physikalischen Prinzip der kommunizierenden Gefäße folgend ist der Wasserspiegel bei allen verbundenen Leitungen auf gleichem Niveau.

Daher kann man den Begriff „Rückstauenebene“ als die maximale Höhe des Wasserstands einer Abwasseranlage bezeichnen, bevor die Flüssigkeit aus dem Netz überläuft. Normalerweise entspricht sie der Straßenebene.

Alle unter der Kanalisationsrückstauenebene liegenden Räume (üblicherweise Kellerräume, Garagen, aber auch Untergeschosse sind) bei steigender Überstauung des Netzes überschwemmungsgefährdet.

Sehen Sie schematisch die Folge eines Hauptkanalisationsrückstaus

On the grounds of the “Communicating Vessels Principle”, water tends to settle at even levels in all branches of the sewer network.

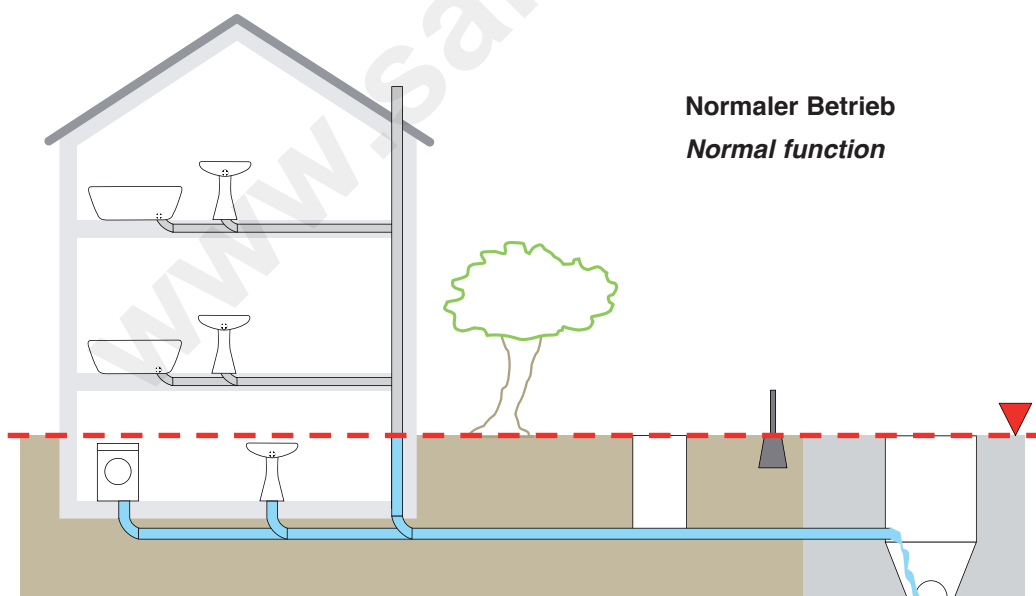
Hence, it is possible to define the concept of “backflow level” as the maximum level in a sewer system before water reflux occurs from the system itself.

All of the utilities below the backflow level of a sewer system (usually basements, cellars and garages, as well as living quarters below street level, face flood risk as grid flows exceed maximum tolerance levels with greater frequency.

Let's schematically examine the consequences of main sewer backflow.

1-. Normaler Betrieb: die Hauptkanalisation ist aufnahmebereit. Die Rohre der Gebäudeeinrichtungen liegen in sicherem hydraulischen Stand.

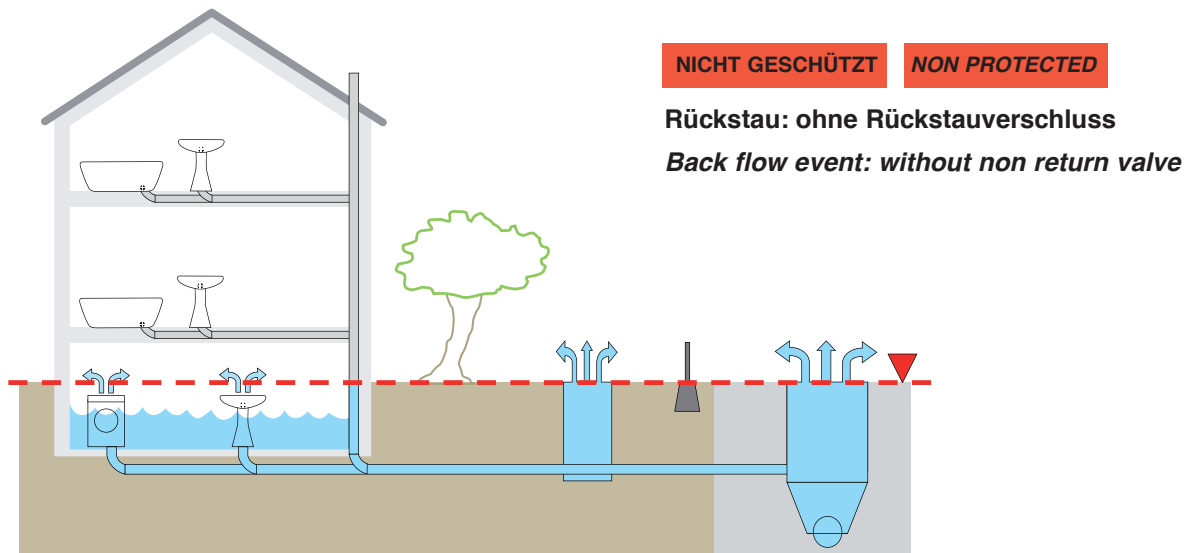
1. Standard use: The main sewer is receptive; the pipes within the home utilities are under safe hydraulic measures.



2-. Überlasteter Betrieb – auch nur kurzzeitig:

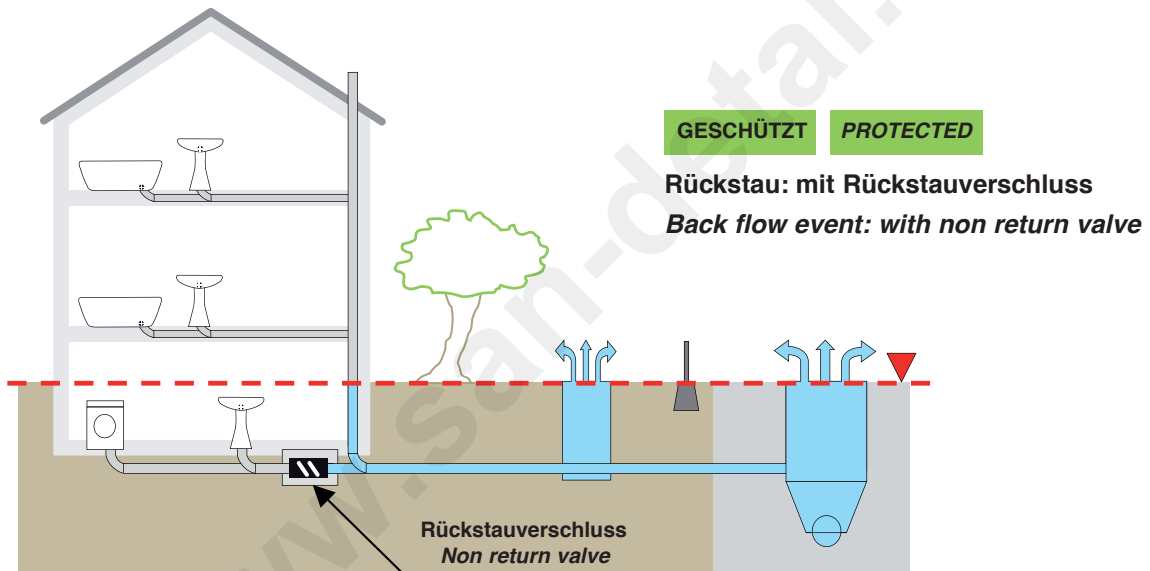
Auf dem dargestellten Bild entspricht die Rückstauenebene der Geländeoberkante am Schacht (oberhalb der roten Linie kann Abwasser aus der Kanalisation herausströmen). Im Falle einer Überlastung des Netzes wird sich das Abwasser über das Rohrsystem verteilen und kann oberhalb der rot markierten Rückstauenebene austreten.

2. Overflow use – even temporarily: given that the backflow level in this scheme corresponds with street level (over maximum level, which corresponds to manhole height in this case, fluid may seep from the system), any grid overflow shall lead to the distribution of water in all branches communicating with the main sewer, until reaching a back flow level marked with the red dotted line.



Für das Haus besteht die Gefahr einer Überschwemmung aufgrund eines Rückstaus bedingt durch Überlastung des öffentlichen Kanalnetzes.

Home risk floods following main sewer overflow.



Der Rückstauverschluss ist aktiv. In diesem Fall ist das Haus vor Rückstau geschützt.

The non return valve is active. in this case the house is protected against flood risk.

Diese Darstellung zeigt die typische Situation, die in allen Ansiedlungen in rückstaugefährdeten Gebieten vorkommen kann. Falls eine Überlastung des Anschlussstückes auftritt, kann es zu unangenehmen Ereignissen kommen.

This diagram represents a typical scenario that may occur in any home with areas prone to flood risk in regards to the backflow level line. Unwanted events may take place if the sewer manifold overflows.

Der Schutz vor dem Rückstau ist nicht nur in Trennsystemen nötig, wo Regen- und Schmutzwasser getrennt abgeleitet werden, sondern auch bei Mischkanalisationsnetzen, bei denen der Rückstau in den meisten Fällen durch die vorübergehende Überlastung vom Regenwasser verursacht wird.

Backflow protection may be necessary in separate sewers, where foul and stormwater flow into separate systems, and in cases of combined sewers because backflow typically indirectly involves foul water circuits due to storm water overflow. This problem is normal in areas that do not have separate systems, which concerns the majority of cases.

Das Rückstaurisiko kann durch die Verwendung von OTTIMA Rückstauverschlüssen einfach gelöst werden.

Discharge water backflow risk is simple to resolve by installing a fundamental component in new drainage systems and in modernization of existing grids - the non return Valve. Its working principle is extremely simple but also very effective.

Der Betrieb ist einfach und wirkungsvoll zugleich.

Rechtliche Aspekte des Betriebs und die Installation neuer Kanalisationsnetze

EIGENTÜMER MUSS SICH GEGEN RÜCKSTAU SICHERN

Bei starken Regefällen besteht die Gefahr, dass ein Rückstau im Abwassersystem zu Schäden führt. Demnach besteht grundsätzlich die Verpflichtung, die unter der Rückstauenebene (in der Regel Straßenebene) gelegenen Ablaufstellen auf Privatgrundstücken nach dem jeweiligen Stand der Technik gegen das Rückstau aus dem Kanalnetz zu sichern.

Diese Verpflichtungen ist in vielen Fällen in den örtlichen Abwassersatzungen festgeschrieben.

Vor den Gerichten wurden unzählige Schadensfälle durch Rückstau aus öffentlichen Kanälen verhandelt.

Auch hier hat sich i.d.R. gezeigt, daß der Rückstauschutz in der alleinigen Verantwortlichkeit der Grundstückseigentümer liegt und Schäden normalerweise nicht von dem Abwassernetzbetreiber übernommen werden.

Heutzutage schreiben viele Versorgungsunternehmen den Einbau eines Rückstauverschlusses vor dem Anschluss mit dem Kanalisationsnetz vor.

Legislative aspects of water grid construction and management

INTEGRATED WATER UTILITY MANAGEMENT

In Europe, water grid management has been delegated to Integrated Water Services since the start of the 90s.

Water grid management passed from the hands of Municipality Management to subjects referred to as Water Companies, which ensure a benchmark level of quality in return for an utility fee, as by the stipulated utility contract.

The various Water Companies in Italy are responsible for service provision and system maintenance and good operating conditions.

Hence, these utilities have introduced a series of technical guidelines concerning various aspects on design and construction of water grids that serve as condition for public and private subjects that intend to benefit from such systems under Contract.

The technical guidelines include the manner of connection to the sewers by private and public users.

GUIDELINES

These guidelines must be respected both by enterprises and private citizens alike.

The contractor that executes works for the Utility Company must strictly follow the execution guidelines received.

Likewise, the citizen that requires, for example, connection of a new utility must follow these prescriptions according to established procedures.

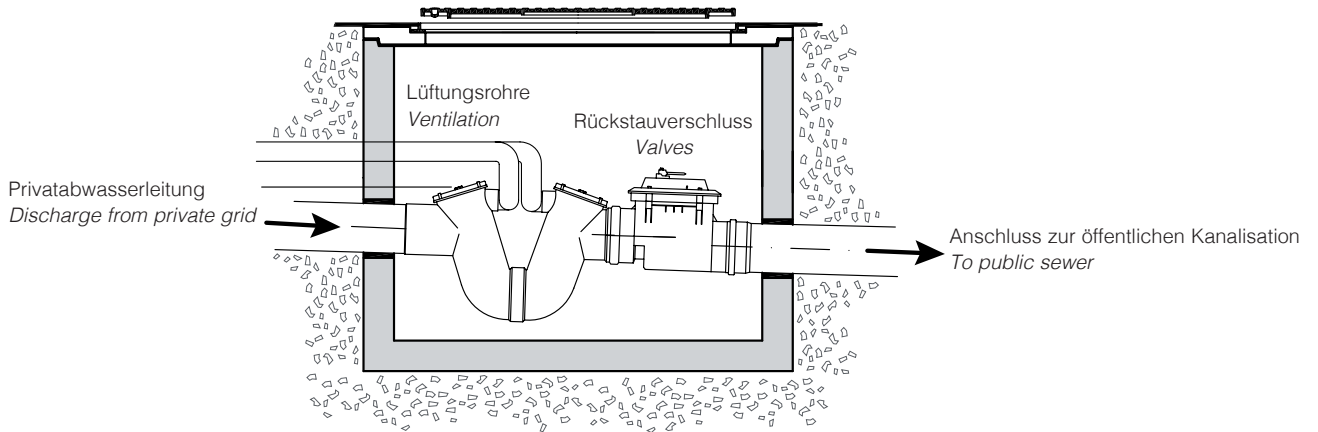
DUTIES

In case of not comply with foregoing prescriptions, the Utility Company is free to decline Contract stipulation for use of public sewer systems; and may press for compensation of any damages caused by the infringing party.

Currently, many local Water Companies already expect the installation of a backflow prevention valve when connecting a utility to the public sewers to prevent back flow risk.

ITALIENISCHER BEISPIEL

ITALIAN EXAMPLE



Das oben gezeigte Bild ist ein Beispiel der vorher erwähnten Vorschriften. Es stellt der Anschluss vor dem öffentlichen Kanalnetz dar.

The image above is an example of prescription. It represents the connection before the public sewage.

Ottima - Rückstauverschluss *Ottima non return valve*

Der neue Rückstauverschluss OTTIMA wurde entworfen, um den höchsten technologischen Marktstandard entgegenzukommen.

The new Ottima non return valve was designed to meet the highest technological standards on the market.

Ottima ist mithilfe neuester Technologie hergestellt worden, die die höchsten Produktansprüche und Betriebssicherheit garantiert.

Ottima is manufactured with modern technology that ensures high product standards and reliability.

INNOVATIV

INNOVATIVE

Die Innovation zeigt sich im Design und beinhaltet:

The innovation that is expressed through its design, comprises:

- Höhere Sicherheit
- Suche nach Funktionalität
- Verbesserung der Produkteigenschaften
- Neue technische Anforderungen

- increased safety
- search for functionality
- improvement of product features
- new technical requirements

Die neuen Merkmale von OTTIMA machen aus dieser Rückstausicherung das Referenzprodukt schlechthin.

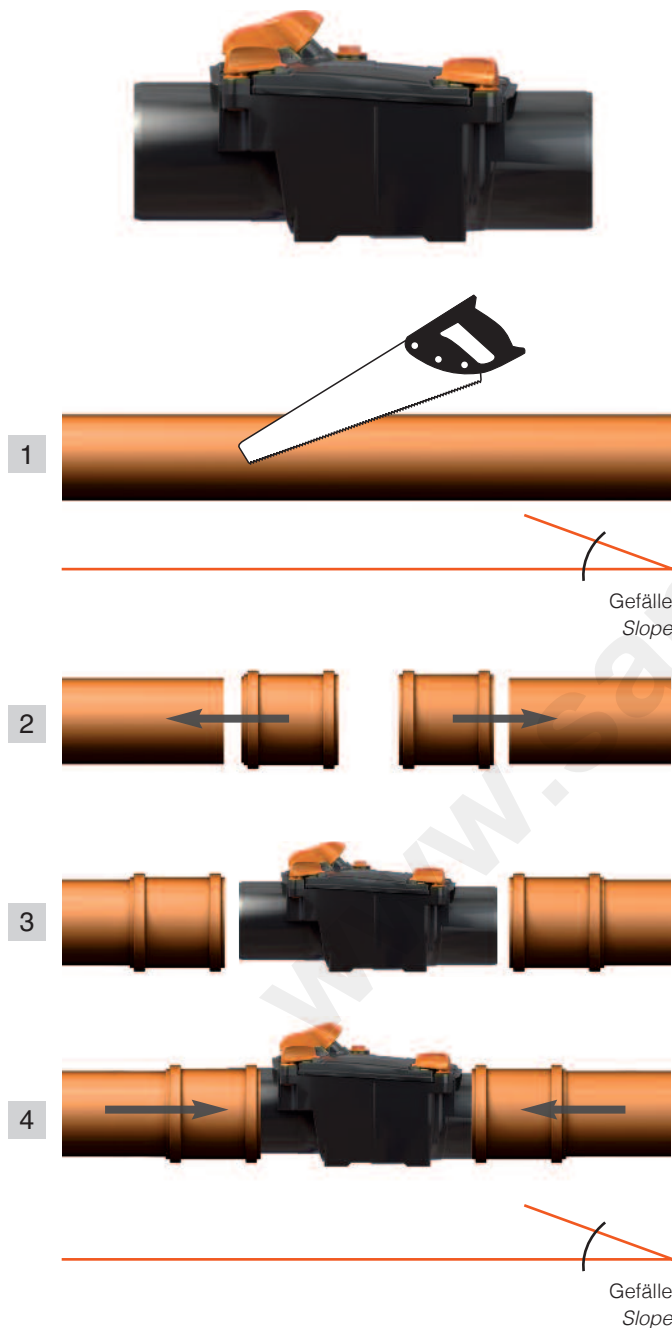
Ottima contains a series of new features that make it a sector reference product.



FÜR RENOVIERUNGS- UND NEUMONTAGE IN VORHANDENEN ROHRLEITUNGEN

Die Version Ende/Ende ist eine Marktneuigkeit. Ihr reduzierter Sohl sprung (7 mm in der Version Ø 110) erlaubt den Einbau in bereitstehende Rohrleitungen.

Gleichbleibendes Gefälle vor und nach dem Einbau *Constant slope before and after installation*

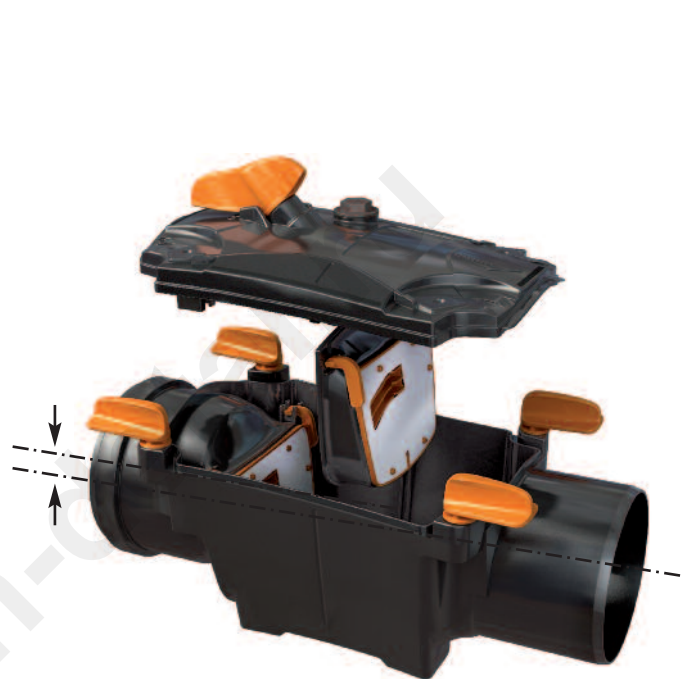


Dank der minimalen Höhendifferenz zwischen Zu- und Ablauf kann die Ottima Rückstausicherung bei entsprechendem vorhandenen Leitungsgefälle absolut waagrecht eingebaut werden. Dieses ist für eine einwandfreie Funktion sehr wichtig, um Fehlfunktionen zu vermeiden. (Bilder 1 – 4). Der Sohl sprung von 7 mm vermeidet Niveauverluste.

RECOMMENDED FOR RENOVATION, INSTALLATION ON EXISTING PIPES

The M/M version is a true novelty because this feature, along with its off-set (7mm – for 110 version) actually allows installation on existent plumbing.

Minimaler Sohl sprung *Minimum offset*



Installation on an existing tube. Thanks to the slight Off-Set, both before and after installation, the pipe gradient does not change (fig. 1 and 4).

The off-set contained in the 7 mm prevents leaks at level, thus allowing installation on existing pipes.

**FÜR VERSCHIEDENE ROHRSYSTEME GEEIGNET -
Ende/Ende VERSION**

Die Version E/E eignet sich für den Einbau bei allen Rohrarten. Dank der Verwendung von Überschiebmuffen kann der Rückstauverschluss mit verschiedenen Baustoffen montiert werden.

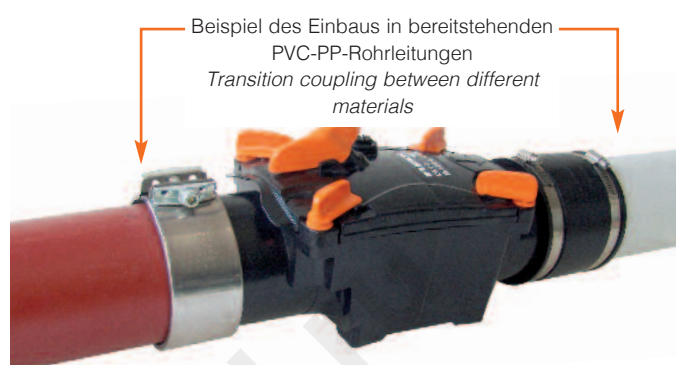


Beispiel von Montage in vorhandenen Rohrleitungen

Example of installation on existing pvc or pp pipes.

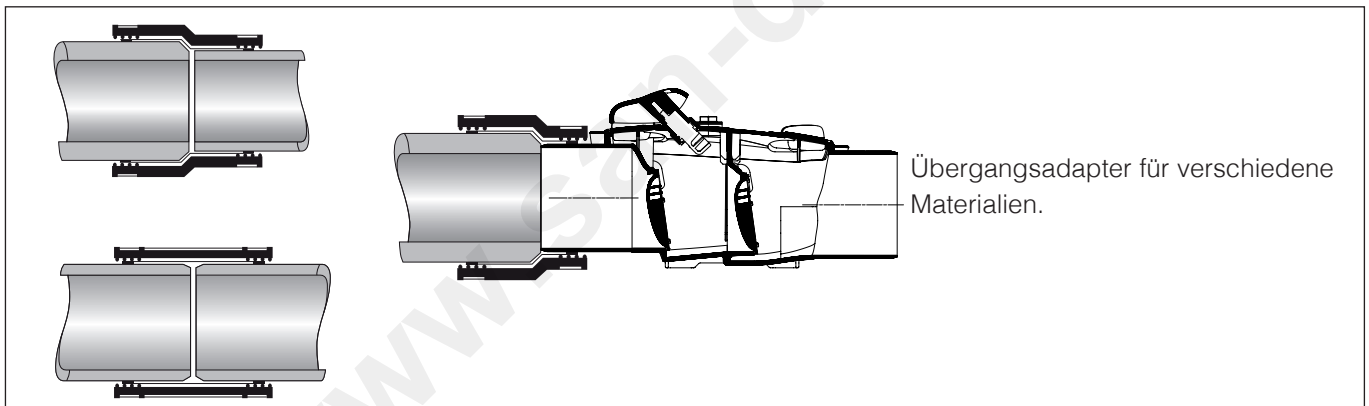
**RECOMMENDED FOR USE WITH DIFFERENT
MATERIALS – M/M VERSION**

The M/M version can be installed on any sort of material. Thanks to the use of transition sleeves, the valve can be mounted in many different materials.



Beispiel des Übergangs zwischen zwei Rohren aus verschiedenen Materialien.

Transition example between two pipes made from different materials.



DOPPELTE KLAPPEN

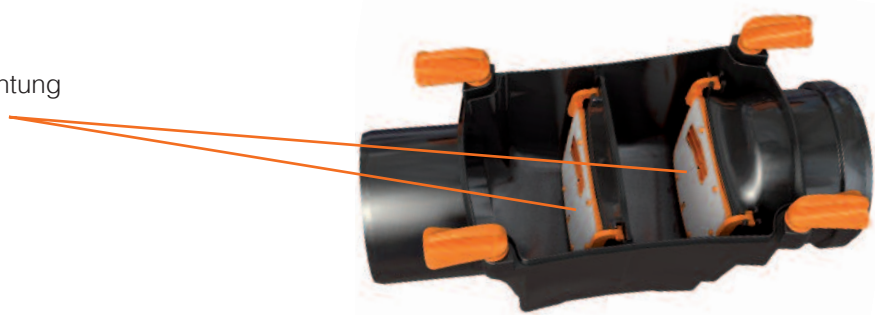
Ottima ist als Einfach-Rückstauverschluss Typ 1 und Doppel-Rückstauverschluss Typ 2 nach EN 13564 erhältlich. Er verfügt über eine bzw. zwei automatische Klappen, die gegen den Rückstau wirken, und über einen Hebel für die Handverriegelung.

DOUBLE FLAPS

Ottima is a Type 2 non return valve (definition according to standard EN13564), meaning that it is fitted with two automatic protection devices against backflow and with a command seal device.

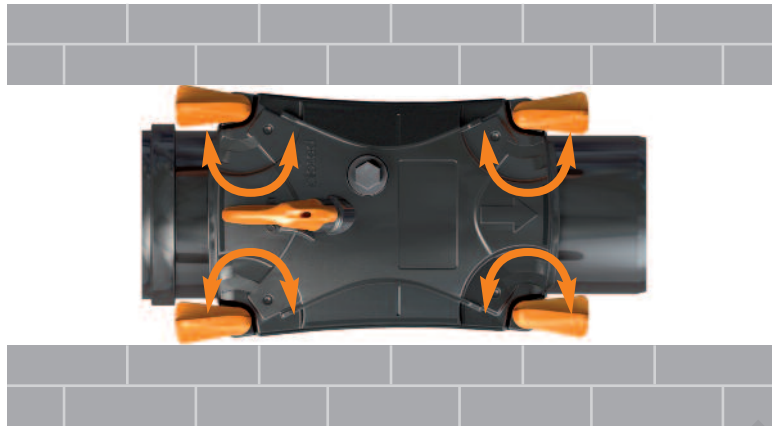
This means double protection in case of backflow and greater guarantee of water tightness.

Klappen mit Dichtung



EINFACHES ÖFFNEN BEI BEENGTEN PLATZVERHÄLTNISSEN

OPENS IN EXTREMELY REDUCED SPACES



Der Revisionsdeckel lässt sich ohne Werkzeuge bei Betätigung der Deckelriegel entfernen. Wie auf dem Bild gezeigt wird, ist das Öffnen des Revisionsdeckels auch ganz nahe einer möglichen Begrenzungswand möglich. Die Deckelriegel bestehen aus polymerem Nylon mit hoher Beständigkeit und weisen eine exzellente Zeitwiderstandsfestigkeit auf.

Ottima's cover can be removed without any tools, screwdrivers or wrenches by directly acting on the sealing levers. The figure shows valve opening in the vicinity of walls of sewer trap edges.

They are manufactured in high-stability nylon polymer for excellent resistance in time, though all parts may be replaced.



KLAPPEN MIT EDELSTAHLAUFSATZ

Edelstahlaufsätze auf den Ottima-Klappenelementen verhindern das Eindringen von Ratten.



STANDARD INOX FLAP

Ottima is fitted with a series of anti-rodent devices in stainless steel; therefore making it impossible for rodents to travel upwards through water pipelines... additional protective features!



VÖLLIG KORROSIONSFREI

Mit Ausnahme der Edelstahl Klappenaufsätze sind keine Metallteile in Ottima Rückstausicherungen enthalten.



NO METAL PARTS

No metal parts ensure resistance to the test of time given the lack of corrosion. All components such as screws, bolts and pins have been eliminated to ensure greater time resistance. The only metal part is the stainless steel anti-rodent device.



KEINE WERKZEUGE NÖTIG

Wartung und Reinigung von Ottima Rückstauverschlüssen kann ohne Werkzeuge schnell und einfach erfolgen. Die orangene Signalfarbe der Bedien- und Klappenelemente erleichtert das Arbeiten in dunklen Schächten und Kellerräumen.



NO EQUIPMENT NEEDED

Ottima poses a definitive solution to tools required for maintenance. It is designed for full inspection, disassembly and re-assembly without using special tools. Thanks to the lever seal replacing screws and to its internal design, every part can be easily removed and repositioned without the use of special tools.



DICHTUNGEN IN KUNSTSTOFF INTEGRIERT

Bei der Herstellung von Ottima werden neuartige Biinjektions-Spritzgußmaschinen verwendet. Die dauerelastischen Klappen- und die Deckeldichtungen werden dabei in einem Produktionsvorgang direkt in den Hartkunststoff integriert.

Die Anzahl der Einzelteile wird dadurch gemindert. Keine Aus- oder Einbau von losen Dichtungen erforderlich, dadurch ist eine schneller und einfache Wartung möglich.



CO-INJECTED GASKETS

Ottima is manufactured on a production line that employs management and technology criteria market leading.

All seals, spring sheets, lids and couplings are manufactured through direct co-injection. This means that the seals are moulded directly onto the specific part. Therefore, numerous parts are eliminated, water-tightness is increased, maintenance and installation are eased (no gaskets must be removed and remounted, thus eliminating assembly errors).



STABILE STANDFÜSSE

Ottima verfügt über Standfüße, die den Einbau und das Prüfen des Gefälles ermöglichen. Sie sind auch bei Wartungsarbeiten hilfreich.



STABLE BASE

Ottima rests on a stable base that facilitates installation and level check operations. But also helps in maintenance, allowing for a stable support.



HANDVERRIEGELUNG ABNEHMBAR

Der Handverriegelungshebel kann abgenommen werden. Das Sperren der Klappen ist bei Notfällen, die das Unterbrechen der Anlage bedingen, sehr wichtig.

Beispiele: abflußseitige Wartungsarbeiten an der Abwasseranlage; Verstopfungen der Kanalisation.

Akustische Kontrolle: Das Geräusch „click“ bestätigt die richtige Klappenabspernung.



DETACHABLE LOCKING LEVER

The locking lever is detachable. This is an important feature for installation in public-accessible areas to avoid unauthorized tampering or unwanted actuation. Should the lever be lost, the valve can be locked with a monkey wrench thanks to the hexagonal shape of the mechanism rotational axis.

Setting the locking lever in sealed position is fundamental during emergencies that require line cut-off. E.g. downstream maintenance, accidental spillage into sewers. Actuation is confirmed by the “click” sound when locked into place.

Einbauempfehlungen

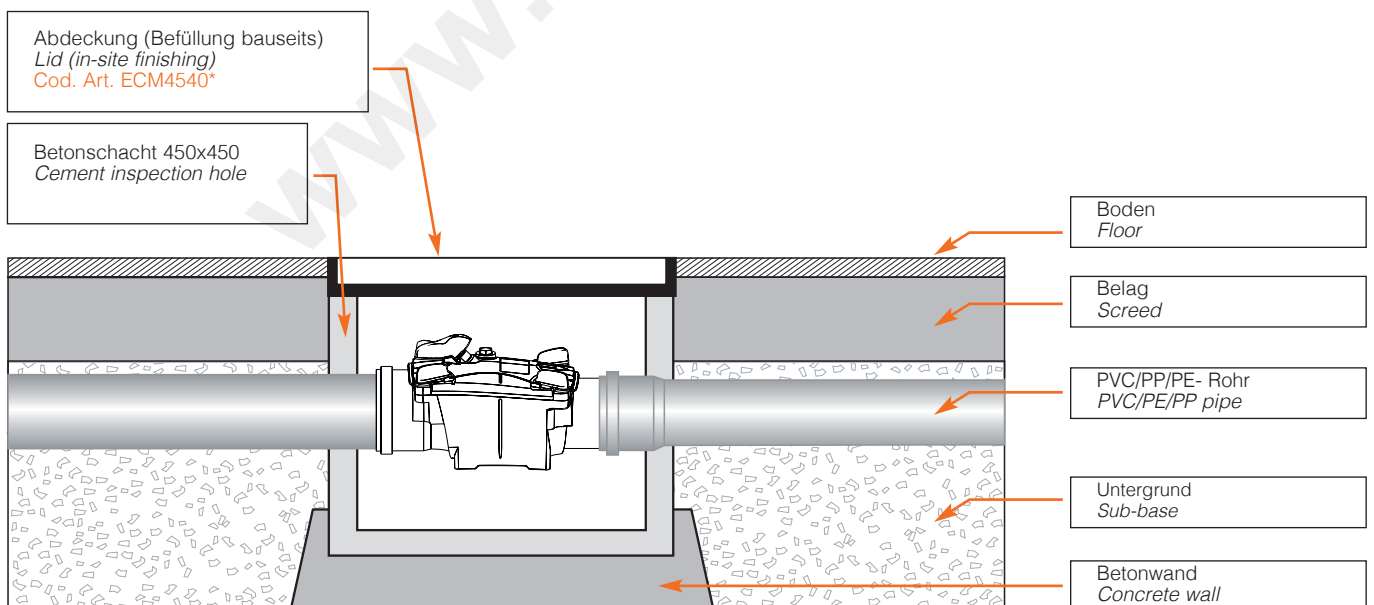
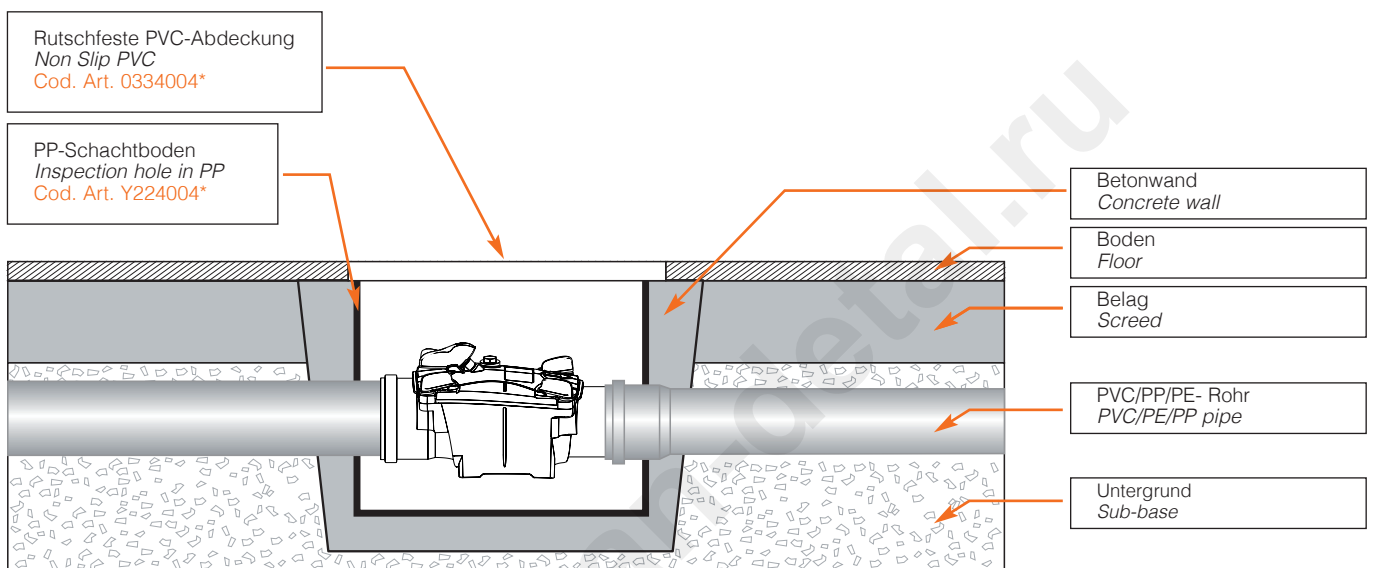
Der Rückstauverschluss kann sowohl im Innen- als auch im Außenbereich eingebaut werden. Es wird immer empfohlen, die Montage des Rückstauverschlusses in einem zugänglichen Schacht, in einem Schachtboden oder Aufputz durchzuführen.

Beispiele vom Einbau innerhalb von Gebäuden:
im Keller, in Waschräumen...

Advice on installation

The non return valve can be installed both indoors and out. Installation that allows easy inspection, inside an accessible recess, in an inspection pit, or in sight installation on a pipeline with support brackets, is always recommended.

Example of indoor installation in areas such as cellars, washrooms and basements.



* Tief- und Hochbau REDI Preisliste 2011 (Auf der REDI-Website kostenlos runterladen)

* REDI List of General Construction Systems 2011

Beispiel von Einbau einer hängenden Rohrleitung.

Examples of installation on an overhead pipeline.

Die gezeigten Abmessungen beziehen sich auf die Anwendung von Ottima Ø 110. Für die Versionen Ø 125 und Ø 160 sind diese entsprechend zu erhöhen.

The quota in the examples refer to applications with Ottima Ø 110, which are greater for Ø125-160.

Beispiel des Einbaus an einer hängenden Rohrleitung sehr nah der Decke.

Example of installation in an overhead pipeline near the ceiling.

Die Version Ende/Ende erlaubt eine einfache Wartung
Allowe maintenance

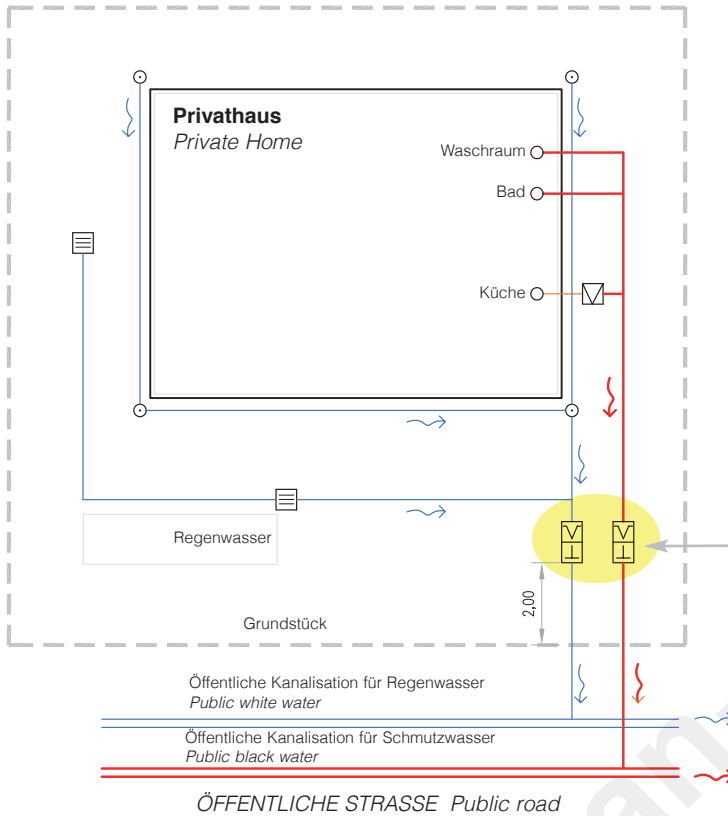
In diesem Fall erlaubt die Version Ende/Ende eine schnelle Entkopplung für Wartungs- und Reinigungsfälle. Diese Montage ist für Situationen mit schwierigen Bearbeitungsbedingungen geeignet.

In this case, the Male/Male version allows rapid valve decoupling for inspection and cleaning. This manner of installation is useful for all circumstances of difficult access.

EINBAU TYP 1

INSTALLATION TYPE

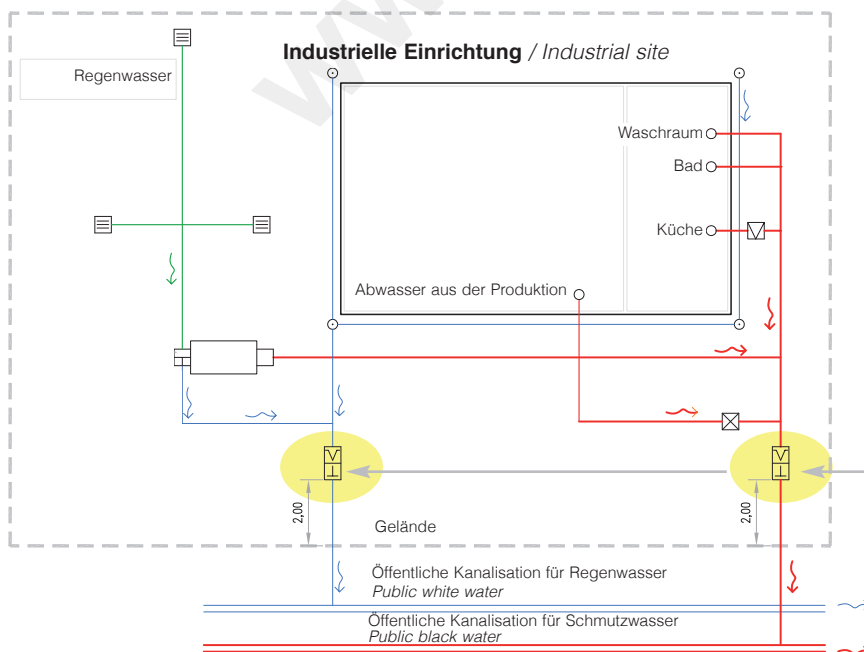
Fall 1: Haus / Case 1: Home



Auf dem Bild werden zwei Beispiele des Einbaus einer Rückstausicherung laut italienischen Normen dargestellt. Im ersten Fall handelt es sich um eine Privatwohnung und im zweiten um eine industrielle Einrichtung. Die Rückstausicherung muss bei beiden Leitungen eingesetzt werden: für Regen- und Schmutzwasser.

Two examples of non return valve installation. The first shows installation in a private home, while the second is a production site.

Fall 2: Industrielle Einrichtung / Case 2: Industrial site



Die vorgeschlagenen Entwürfe beziehen sich auf den Einbau des Rückstauverschlusses gemäß der in vielen Ländern Europas geltenden Richtlinien. Diese Normen können abhängig der Staaten oder örtlicher Vorschriften variieren.

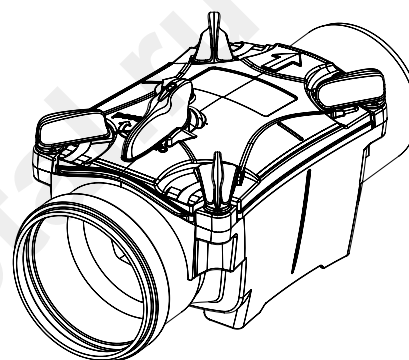
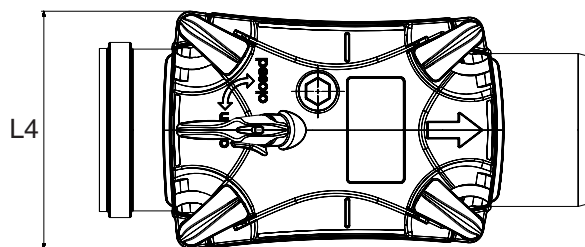
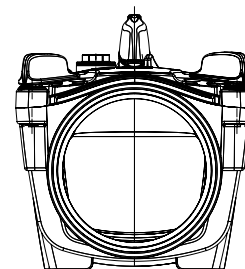
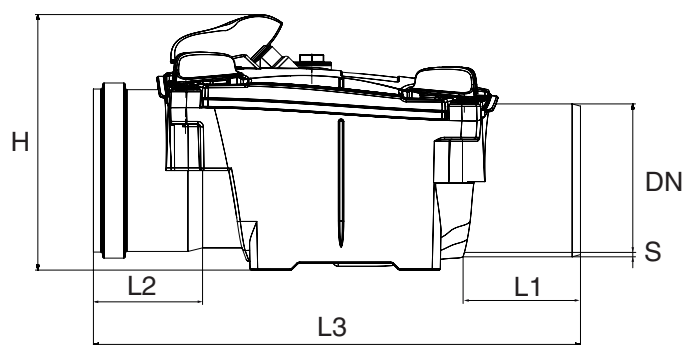
The drawings shown give example of installation in compliance with regulations of the majority of European countries.

Regulations may vary according to National Laws and Rules.

Ottima-Versionen 110 / *Ottima version 110*

 **TYP 2** Zwei Klappen / **TYPE 2** two flaps

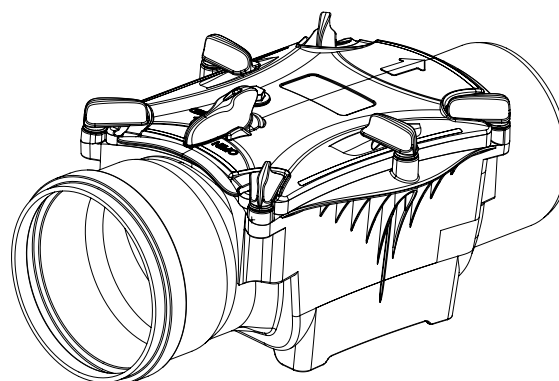
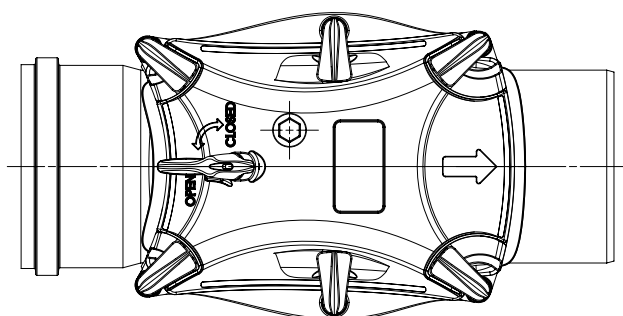
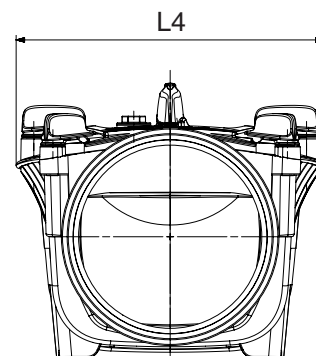
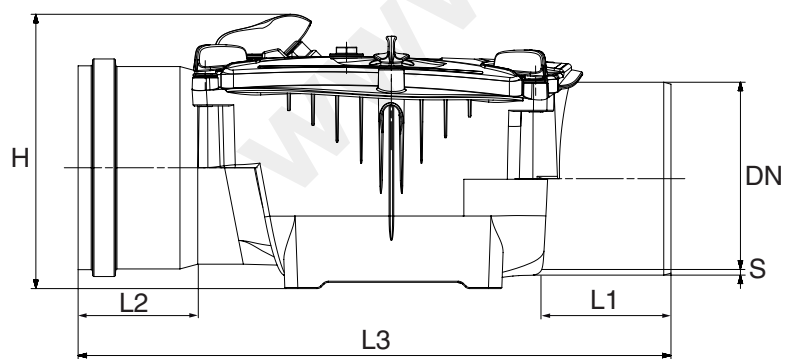
 **TYP 1** Eine Klappe / **TYPE 1** one flap



Ottima-Versionen 125 -160 / *Ottima version 125 -160*

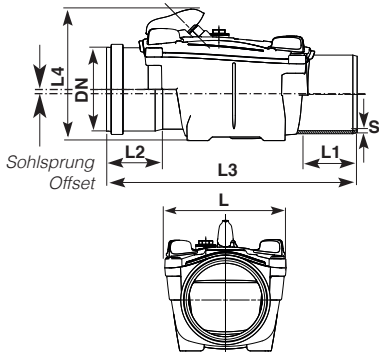
 **TYP 2** Zwei Klappen / **TYPE 2** two flaps

 **TYP 1** Eine Klappe / **TYPE 1** one flap



Muffe/Ende – (RRJ - Steckmuffe) – Geeignet für glatte Kunststoffrohre Ø OD

Single Socket - RRJ - All plastic smooth materials ØOD

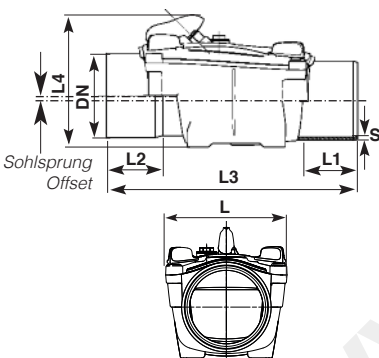


DN	Art.Nr. / Ref. Schwarz / Black	S (mm)	L (mm)	L1 (mm)	L2 (mm)	L3 (mm)	L4 (mm)	Sohlspung Offset	Edelstahlklappen Inox flaps
110	12R1148	3,2	171	65	63	350	184	7	TYP 2
110	11R1148	3,2	171	65	63	350	184	7	TYP 1
125	12R1248	3,2	255	73	69	458	226	9	TYP 2
125	11R1248	3,2	255	73	69	458	226	9	TYP 1
160	12R1648	4,0	255	83	82	491	226	9	TYP 2
160	11R1648	4,0	255	83	82	491	226	9	TYP 1

Lippenring ZERTIFIZIERT EN 681 / Lip Ring CERTIFIED EN 681

Muffe/Ende – (SCJ - Klebmuffe) – Geeignet für PVC

Single Socket - SCJ - PVC

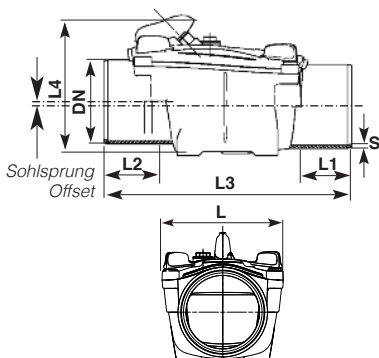


DN	Art.Nr. / Ref. Schwarz / Black	S (mm)	L (mm)	L1 (mm)	L2 (mm)	L3 (mm)	L4 (mm)	Sohlspung Offset	Edelstahlklappen Inox flaps
110	12S1108	3,2	171	65	63	350	184	7	TYP 2
110	11S1108	3,2	171	65	63	350	184	7	TYP 1
125	12S1208	3,2	255	73	69	458	226	9	TYP 2
125	11S1208	3,2	255	73	69	458	226	9	TYP 1
160	12S1608	4,0	255	83	82	491	226	9	TYP 2
160	11S1608	4,0	255	83	82	491	226	9	TYP 1

Ende/Ende – Geeignet für alle Rohrarten/PVC

Spigot/Spigot - All materials/PVC

(*Bei Renovierungsarbeiten besonders empfohlen. Adapter notwendig.)



DN	Art. Nr. / Ref. Schwarz / Black	S (mm)	L (mm)	L1 (mm)	L2 (mm)	L3 (mm)	L4 (mm)	Sohlspung Offset	Edelstahlklappen Inox flaps
110	12M11M8	3,2	171	65	65	365	184	7	TYP 2
110	11M11M8	3,2	171	65	65	365	184	7	TYP 1
125	12M12M8	3,2	255	73	73	455	226	9	TYP 2
125	11M12M8	3,2	255	73	73	455	226	9	TYP 1
160	12M16M8	4,0	255	83	83	468	226	9	TYP 2
160	11M16M8	4,0	255	83	83	468	226	9	TYP 1

BESCHEINIGUNGEN UND ZERTIFIKATE DES REDI-RÜCKSTAUVERSCHLUSSES

REDI-Rückstausicherungen sind beim TÜV-Rheinland mit dem **LGA-Tested**-Kennzeichen zertifiziert. Sie verfügen auch über das CE-Kennzeichen laut europäischer Norm EN 13564-1:2002 und halten die europäische Richtlinie 89/106/CEE vom 21. Dezember 1988 ein. Dadurch gewähren sie folgende Leistungen:

- Reguläres Abfließen gewährt beim automatischen Öffnen der Klappen auch bei niedrigem Druck (0,005 bar).
- Festigkeit und Widerstand des Produkts nach einem Test von 600 Kreisläufen mit schwankender Temperatur (60 Sek. auf 75°C / 60 Sek. auf 15°C).
- Wirkungsgrad der REDI-Rückstausicherung nach 35 Rückstaukreisläufen mit schwankender Dauer von 5 bis 10 Minuten und ein durchschnittlicher Druck von 0,5 bar.
- Wasserdichtheit des ganzen Rückstauverschlusses unter einem Druck von 0,5 bar.
- Einlass und Ablass gemäß der Normen EN 1401 und EN 1329.
- Geeignete Klappendimensionen für das Öffnen und Schließen ohne Hindernisse.

REDI ANTI-FLOODING VALVES DN 110 ÷ 200 ARE CERTIFIED BY GERMAN INSTITUTE LGA AND KITEMARKED LGA.

Certified anti-flooding valves confirm the following performance levels:

- *Regular flow granted by the opening of the flap also in presence of minimum pressure rates (0.005 bar).*
- *Non-deformability and tightness of the product after 600 test cycles at variable temperature (60 seconds at 75° / 60 seconds at 15°).*
- *Effectiveness of Redi anti-flooding device after 35 cycles of backflow of variable duration from 5 up to 10 minutes and pressure rate from 0,01 up to 0.5 bar.*
- *Water tightness of the entire valve's body, subjected to a pressure rate of 0.5 bar.*
- *Inlet and outlet of the valves are in accordance with EN 1401 and EN 1329.*

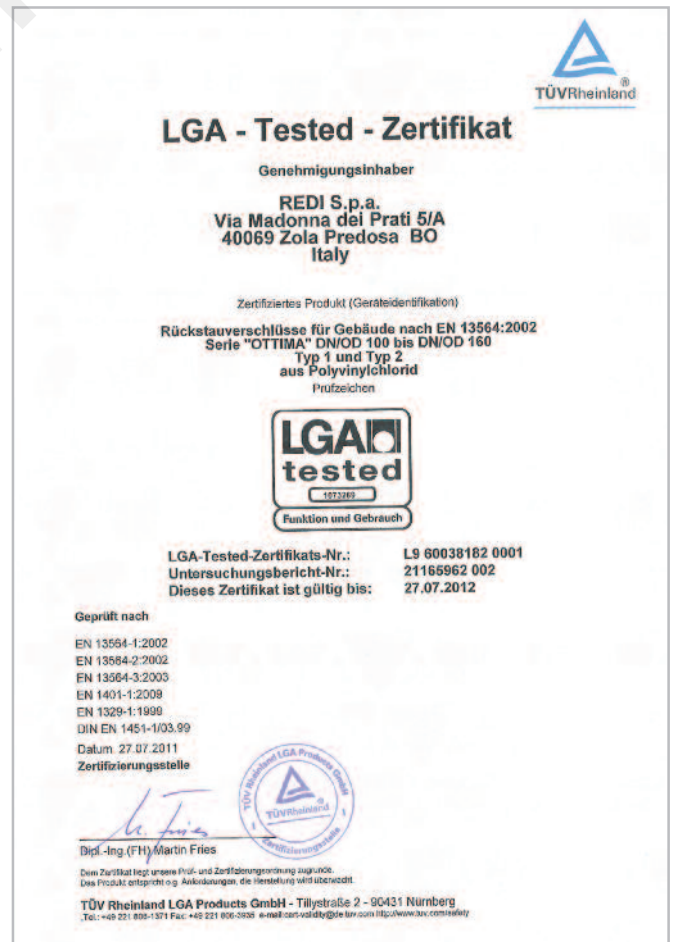


EN 13564:2002

Rückstausicherung aus PVC-U
Antiflooding device made of PVC-U

Getestete Funktionen:
Tested features:

- LUDFTDICHT
Air proof
- WASSERDICHT
Water proof
- WIRKSAMKEITSTEST
Effectiveness test
- THERMISCHER WIDERTAND
Thermal resistance
- MECHANISCHE FESTIGKEIT
Mechanical resistance
- LEBENSDAUER
Durability



Das Zertifikat der Rückstausicherung „OTTIMA“ gilt bis zu einem Durchmesser von Ø 160.

TÜV Rheinland LGA Products GmbH
Sanitär- und Abscheidetechnik


 Durch die DAP Deutsches Akkreditierungssystem Profitec GmbH
akkreditiertes Prüflaboratorium
Zertifiziert nach DIN EN ISO 9001:2008


 **TÜVRheinland®**
Genau. Richtig.

Bescheinigung Nr. 7310445-04z


Dem Hersteller:	The Manufacturer:
REDI S.p.a. Via Madonna die Prati, 5/A 40069 Zola Predosa (Bologna) ITALIEN	REDI S.p.a. Via Madonna die Prati, 5/A 40069 Zola Predosa (Bologna) ITALY
und Herstellwerk:	and Production plant:
wie oben	as above
wird bescheinigt, dass die Prüfung des nachfolgend beschriebenen Bauprodukts:	is attested, that the following described building product:
Rückstauverschlüsse des Typs 1 Serie „OTTIMA“, DN/OD 100 und 110 aus Polyvinylchlorid	Anti-flooding devices of the Type 1 Series „OTTIMA“, DN/OD 100 and 110 made of polyvinyl chloride
die Anforderungen folgender Normen erfüllt hat:	has fulfilled the requirements according to the following standards:
EN 13564-1: 2002-10 Rückstauverschlüsse für Gebäude	EN 13564-1: 2002-10 Anti-flooding devices for buildings
EN 1329-1: 1999-12 Kunststoff-Rohrleitungssystem zum Ableiten von Abwasser innerhalb der Gebäudestruktur	EN 1329-1: 1999-12 Plastic piping systems for soil and waste discharge within the building structure
EN 1401-1: 2009-07 Kunststoff-Rohrleitungssysteme für erdverlegte drucklose Abwasserkanäle und -leitungen	EN 1401-1: 2009-07 Plastics piping systems for non-pressure underground drainage and sewerage
Die Einzelergebnisse der durchgeführten Prüfung sind im TRLP-Prüfbericht Nr. 7310445-02 dargestellt.	The detailed results of the test are shown in the test report no. 7310445-02 of the TRLP.
Diese Bescheinigung ist gültig solange eine regelmäßige Fremdüberwachung durch die TRLP erfolgt.	This certificate is valid as long as a regular third party control by the TRLP takes place.
Würzburg, 22.02.2011	
TÜV Rheinland LGA Products GmbH Sanitär- und Abscheidetechnik	
 Dipl.-Ing. (FH) Arnold Laborleiter	
<small>H:\Data\QW\QW\SAT\Zugriffsdatei\021007310445-04z.doc TÜV Rheinland LGA Products GmbH • Diakoniestraße 31 • 97082 Würzburg • Tel +49 (0) 931 4195-105 • Fax +49 (0) 931 4195-105 • eMail sat@tgv.de http://www.tgv.de</small>	<small>Seite 1 von 1 Stz und Registergericht Nürnberg HRB 26019 Geschäftsführer: Dipl.-Ing. Jörg Müller Dipl.-Wirtsch.-Ing. Hans-Hermann Uellling</small>

TÜV Rheinland LGA Products GmbH
Sanitär- und Abscheidetechnik

 Durch die DAP Deutsches Akkreditierungssystem Profitec GmbH
akkreditiertes Prüflaboratorium
Zertifiziert nach DIN EN ISO 9001:2008

 **TÜVRheinland®**
Genau. Richtig.

Bescheinigung Nr. 7310445-03z

Dem Hersteller:	The Manufacturer:
REDI S.p.a. Via Madonna die Prati, 5/A 40069 Zola Predosa (Bologna) ITALIEN	REDI S.p.a. Via Madonna die Prati, 5/A 40069 Zola Predosa (Bologna) ITALY
und Herstellwerk:	and Production plant:
wie oben	as above
wird bescheinigt, dass die Prüfung des nachfolgend beschriebenen Bauprodukts:	is attested, that the following described building product:
Rückstauverschlüsse des Typs 2 Serie „OTTIMA“, DN/OD 100 und 110 aus Polyvinylchlorid	Anti-flooding devices of the Type 2 Series „OTTIMA“, DN/OD 100 and 110 made of polyvinyl chloride
die Anforderungen folgender Normen erfüllt hat:	has fulfilled the requirements according to the following standards:
EN 13564-1: 2002-10 Rückstauverschlüsse für Gebäude	EN 13564-1: 2002-10 Anti-flooding devices for buildings
EN 1329-1: 1999-12 Kunststoff-Rohrleitungssystem zum Ableiten von Abwasser innerhalb der Gebäudestruktur	EN 1329-1: 1999-12 Plastic piping systems for soil and waste discharge within the building structure
EN 1401-1: 2009-07 Kunststoff-Rohrleitungssysteme für erdverlegte drucklose Abwasserkanäle und -leitungen	EN 1401-1: 2009-07 Plastics piping systems for non-pressure underground drainage and sewerage
Die Einzelergebnisse der durchgeführten Prüfung sind im TRLP-Prüfbericht Nr. 7310445-01 dargestellt.	The detailed results of the test are shown in the test report no. 7310445-01 of the TRLP.
Diese Bescheinigung ist gültig solange eine regelmäßige Fremdüberwachung durch die TRLP erfolgt.	This certificate is valid as long as a regular third party control by the TRLP takes place.
Würzburg, 22.02.2011	
TÜV Rheinland LGA Products GmbH Sanitär- und Abscheidetechnik	
 Dipl.-Ing. (FH) Arnold Laborleiter	
<small>H:\Data\QW\QW\SAT\Zugriffsdatei\021007310445-03z.doc TÜV Rheinland LGA Products GmbH • Diakoniestraße 31 • 97082 Würzburg • Tel +49 (0) 931 4195-105 • Fax +49 (0) 931 4195-105 • eMail sat@tgv.de http://www.tgv.de</small>	<small>Seite 1 von 1 Stz und Registergericht Nürnberg HRB 26019 Geschäftsführer: Dipl.-Ing. Jörg Müller Dipl.-Wirtsch.-Ing. Hans-Hermann Uellling</small>

LGA

LGA-Tested

Zertifikat

Baumusterbescheinigung / LGA-Tested-Certificate of Approval

Die LGA QualITest GmbH - Prüf- und Zertifizierstelle für Gerätesicherheit - Tillystraße 2, 90431 Nürnberg, LGA QualITest GmbH - Testing and Certification Body for Product Safety - Tillystr. 2, D-90431 Nuremberg, Germany,

erteilt unter den umseitig benannten sowie im Rahmenvertrag festgelegten Bedingungen der Firma in accordance with the conditions described overleaf and laid down in the general contract, the company

REDI S.p.a.
Via Madonna die Prati, 5/A
I-40069 Zola Predosa (Bologna)

für das Produkt - / for the product

Rückstauverschlüsse des Typs 0 DN / OD 50 aus Polypropylen	Anti-flooding devices of the type 0 DN / OD 50 made of polypropylene
Rückstauverschlüsse des Typs 1 DN / OD 100, 110, 125, 140, 160 und DN / OD 200 aus Polyvinylchlorid	Anti-flooding devices of the type 1 DN / OD 100, 110, 125, 140, 160 and DN / OD 200 made of polyvinyl chloride

umseitig näher bezeichnet - / - specified overleaf -
die Genehmigung zur Benutzung des / the right to use the



LGA - Tested - Zeichens / LGA - Tested - Mark
LGA-Tested - Zertifikats - Nr. 74 21 009

Würzburg, 24. Juli 2007
LGA QualITest GmbH
Sanitär- und Abscheidetechnik

Zertifizierungsstelle / Certification Body


Dipl.-Ing. (FH) Arnold



Prüflabor / Testing Laboratory


Dipl.-Ing. (FH) Kauer

Dieses LGA-Tested-Zertifikat ist befristet auf 5 Jahre ab Erstaussstellung / This LGA-Tested-Certificate is valid for max. 5 years from initial date of issue
Dem Zertifikat liegt unsere Prüf- und Zertifizierungsordnung zugrunde / This certificate is based on our Testing and Certification Regulation

Seite 1 von 2 / Page 1 of 2
LGA QualITest GmbH • Tillystraße 2 • 90431 Nürnberg • http://www.lga.de
Tel (09 31) 6 55-56 03 • Fax (09 31) 6 55-57 17 • eMail: gq@lga.de

Stz und Registergericht Nürnberg HRB 20544
Geschäftsführer: Hans-Hermann Uellling
Michael F. Jungfleisch

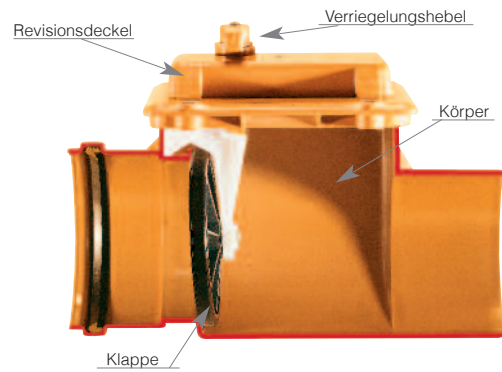
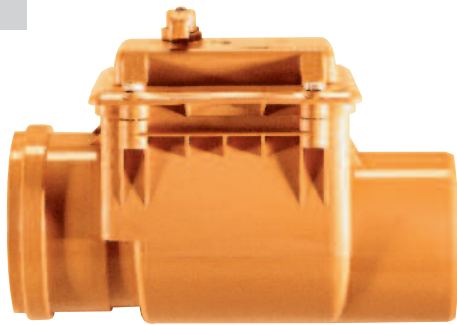
Die auf diesem Blatt angezeigten Zertifikate können Revisionen oder Aktualisierungen unterliegen. Daher steht für jedes Produkt auf Anfrage ein Zertifikat zur Verfügung.

The certificates shown on this technical handbook may be subject to revisions and updates. Therefore available on request updated certificates for each product.

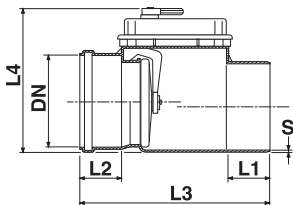
Das Zertifikat der Rückstausicherung „Classica“ gilt bis zu einem Durchmesser von Ø 200.

Rückstausicherung **CLASSICA** (1 Klappe)

TYP 1

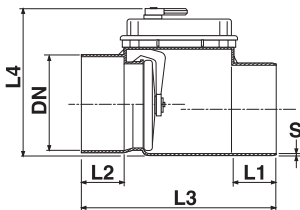


Auswahltabelle / Selection chart



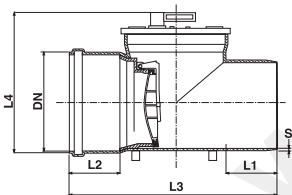
Anschlussstyp (RRJ - Steckmuffe) Muffe/Ende, Dichtung gemäß der Norm EN 681
Coupling connection RRJ, gasket in compliance with EN681

DN	Art. Nr. / Ref. RAL 8023 Orangebraun / Red	S (mm)	L1 (mm)	L2 (mm)	L3 (mm)	L4 (mm)	Klappe / Flap
200	1552091	4,5	100	86	451	300	TYP 1



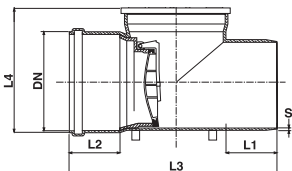
Anschlussstyp (SCJ - Klebmuffe) Muffe/Ende für PVC-Rohre
Coupling connection SCJ

DN	Art. Nr. / Ref. RAL 8023 Orangebraun / Red	S (mm)	L1 (mm)	L2 (mm)	L3 (mm)	L4 (mm)	Klappe / Flap	Anmerkungen
200	1552001	4,5	100	86	451	300	TYP 1	CE - EN 13564

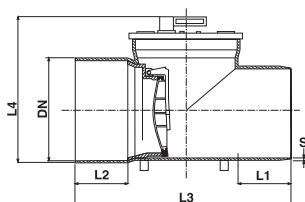


Anschlussstyp (RRJ - Steckmuffe) Muffe/Ende, Dichtung gemäß der Norm EN 681
Coupling connection RRJ, gasket in compliance with EN681

DN	Art. Nr. / Ref. RAL 8023 Orangebraun / Red	S (mm)	L1 (mm)	L2 (mm)	L3 (mm)	L4 (mm)	Klappe / Flap	Anmerkungen
250	1552591	6,2	130	102	520	374	TYP 1	
315	1553091	7,7	160	125	615	440	TYP 1	



400	1554091	9,8	245	140	800	480	TYP 0	Ohne Verriegelungshebel
500	1552091	-	-	-	1400	750	TYP 0	Ohne Verriegelungshebel Aufgebaut SN2
630	T555191	-	-	-	1700	1100	TYP 0	Ohne Verriegelungshebel Aufgebaut SN2



Anschlussstyp (SCJ - Klebmuffe) Muffe/Ende für PVC-Rohre
Coupling connection single socket, SCJ

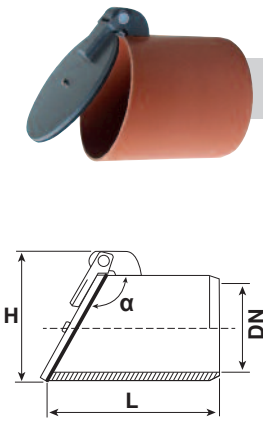
DN	Art. Nr. / Ref. RAL 8023 Orangebraun / Red	S (mm)	L1 (mm)	L2 (mm)	L3 (mm)	L4 (mm)	Klappe / Flap
250	1552501	6,2	130	102	520	374	TYP 1
315	1553001	7,7	160	125	615	440	TYP 1

AUSLAUFSTÜCKE / FROSCHKLAPPEN

Auslaufstücke ermöglichen den Abfluss aus einer Kanalisation in einen Kanal oder einen Flussbecken während sie den Rückfluss ins Rohrsystem bei Hochwasser mindern. Der schräge Auslauf (11° Winkel) und das Gewicht des Stücks halten das sinkende Klappenelement geschlossen. Es öffnet automatisch beim Wasserdruck, um den Abfluss zu ermöglichen.
 Baustoff: PVC mit einem Elastomere-Dichtring an der Oberfläche der Klappe. Farben: Körper orangebraun (RAL 8023), Klappe grau (RAL 7037)

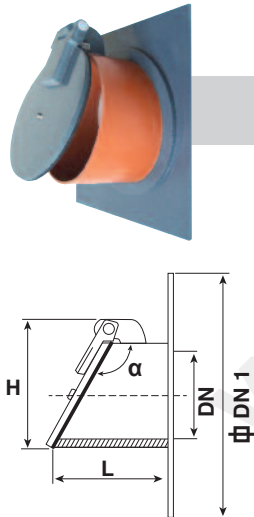
FLAP VALVE

The flap valves allow the outflow of waste-water from a pipe in a drain or in a river basin, while preventing the back flow water. The particular gradient of 11° and the weight of the flap, make a reliable functioning, and allow both to open in case of discharge and close in the case of backflow.
 Material PVC. Color body Red RAL 8023. Flap color grey RAL 7037. Elastomeric seal integrated in the surface.



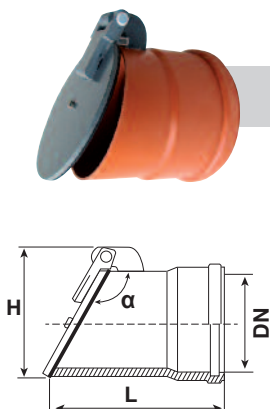
Auslaufstück mit Einsteckende Flap valve

DN	Art. Nr. / Ref.	Verp./Pack	L (mm)	H (mm)	α	Anmerkungen
110	P5510M1	1	160	155	11°	
125	P5512M1	1	160	170	11°	
160	P5516M1	1	180	205	11°	
200	P5520M1	1	200	245	11°	
250	P5525M1	1	275	305	11°	
315	P5530M1	1	330	370	11°	
400	P5540M1	1	350	450	11°	
500	P5550M1	1	380	550	11°	
630	P5563M1	1	440	685	11°	*auf Anfrage / on request



Auslaufstück mit Montageflansch Flap valve

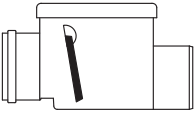
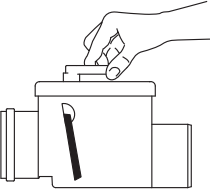
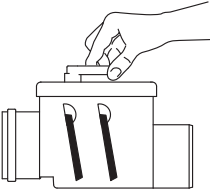
DN	DN1 ϕ	Art. Nr. / Ref.	Verp./Pack	L (mm)	H (mm)	α	Anmerkungen
110	160	P551001	1	110	155	11°	
125	160	P551201	1	110	170	11°	
160	210	P551601	1	120	205	11°	
200	250	P552001	1	150	245	11°	
250	320	P552501	1	210	305	11°	
315	370	P553001	1	260	370	11°	
400	480	P554001	1	290	450	11°	
500	600	P555001	1	330	550	11°	
630	710	P556301	1	390	685	11°	*auf Anfrage / on request



Auslaufstück mit Muffe Flap valve

DN	Art. Nr. / Ref.	Verp./Pack	L (mm)	H (mm)	α	Anmerkungen
110	P5510F1	1	160	155	11°	
125	P5512F1	1	160	170	11°	
160	P5516F1	1	180	205	11°	
200	P5520F1	1	200	245	11°	
250	P5525F1	1	275	305	11°	
315	P5530F1	1	330	370	11°	
400	P5540F1	1	350	450	11°	
500	P5550F1	1	380	550	11°	
630	P5563F1	1	440	685	11°	*auf Anfrage / on request

RÜCKSTAUVERSCHLÜSSE – MERKMALE REF. NORM EN 13564-1

Typ	Klappenanzahl <i>Numbers flaps</i>	Notverriegelung <i>Emergency closing</i>	Fließschnitt <i>Free</i>	Max. Temp <i>Max Temp.</i>	Dichtheit <i>Tightness</i>	Einbau <i>Installation</i>	Merkmale <i>Features</i>
TYP 0 	1	NEIN	90%	75 C°	0,5 bar	Waagerechte Rohre <i>horizontal pipe</i>	Ist mit einer automatisch selbstschließenden Klappe bestückt. <i>It has one automatic closing device. Single flap.</i>
TYP 1 	1	JA	90%	75 C°	0,5 bar	Waagerechte Rohre <i>horizontal pipe</i>	Ist mit einer automatisch selbstschließenden Klappe bestückt. Darüber hinaus kann man bei Betätigung des automatischen Verriegelungshebels den Durchfluss unterbrechen. <i>It has one automatic closing device. Single flap. Furthermore it has an emergency closing handle, that can be combined to the flap.</i>
TYP 2 	2	JA	90%	75 C°	0,5 bar	Waagerechte Rohre <i>horizontal pipe</i>	Ist mit zwei automatisch selbstschließenden Klappen bestückt. Darüber hinaus kann man bei Betätigung des automatischen Verriegelungshebels eine Klappe sperren. <i>It has two automatic closing devices. Twin flaps. The emergency closing handle, can be combined with one of the two flaps.</i>


KOMPLETTSORTIMENT VON OTTIMA-RÜCKSTAUSICHERUNGEN
TECHNICAL REQUIREMENTS

OTTIMA	Ø110	Ø125	Ø160
Rückstausicherung Typ <i>Type valve</i>	TYP 1 TYPE 2	TYP 1 TYPE 2	TYP 1 TYPE 2
Baustoff <i>Material</i>	U-PVC	U-PVC	U-PVC
Anschluss gemäß EN 1401-1329 <i>EN 1401-1329 Connection compling</i>	OK	OK	OK
Anschlusstyp <i>Connection type</i>	Klebmuffe – M/E – E/E <i>Glue - M/F - F/F</i>	Klebmuffe – M/E – E/E <i>Glue - M/F - F/F</i>	Klebmuffe – M/E – E/E <i>Glue - M/F - F/F</i>
Überprüfbarkeit <i>Totally inspectable</i>	OK	OK	OK
Abdeckundichtigkeit <i>Cover tightness</i>	OK	OK	OK
Abnehmbare Klappe <i>Removable flap</i>	OK	OK	OK
Dichtungen gemäß EN 681-1 <i>EN 681-1 Seal</i>	OK	OK	OK
EN 13564-1	OK	OK	OK
Hitze/Kälte-Test <i>Hot/cold test</i>	OK	OK	OK
Klappe Dichtigkeit <i>Flap tightness</i>	OK	OK	OK
LGA TEST	OK	OK	OK
CE Kennzeichen <i>CE Mark</i>	OK	OK	OK

LEISTUNGSVERZEICHNIS: RÜCKSTAUVERSCHLÜSSE TYP 2 – (TYP 1)

Rückstausicherung mit einer bzw. zwei automatisch selbstschließenden Klappen und einem Verriegelungshebel bestückt.

Die Vorrichtung ist gemäß der Norm EN13564 mit dem CE-Kennzeichen zertifiziert. Körper und Abdeckung sind in U-PVC gespritzt. Die Dimensionen der Anschlüsse entsprechen den Normen EN1401 und EN1329. Anschlusstypen: Steckmuffe mit Dichtring, Klebemuffe, Ende/Ende. Alle Dichtungsringe sind gemäß der Europäischen Norm EN681 zertifiziert worden.

Beim Entfernen der Abdeckung kann die Rückstausicherung komplett geprüft werden. Die eingespritzten Dichtungen der Abdeckung (nicht abnehmbar) versichern eine perfekte Dichtheit. Die Rückstausicherung kann ohne Werkzeuge (Schraubenzieher oder Schlüssel) komplett aus- und aufgebaut werden.

Die Rückstausicherung muss gemäß der Norm EN12056 „Entwässerungsanlagen für Gebäude“ hergestellt werden. Der Hersteller muss nach der Norm UNI EN ISO 9001:2008 e UNI ISO 14001 zertifiziert sein.

WARTUNG

Gemäß der Norm EN 12056 soll der Rückstauverschluss in regulären 6-monatigen Zeiträumen gewartet werden.

Wartung: Revisionsdeckel abnehmen; Dichtungen prüfen; eventuelle Abfallstoffe, die eine normale Klappenfunktion hindern können, entfernen; Klappen mittels des Verriegelungshebels ent- und sperren; Revisionsdeckel wieder aufbauen.

Ersatzteile verfügbar auf Anfrage.

TECHNICAL SPECIFICATIONS / CHARTS NON RETURN VALVE TYPE 2 - (TYPE 1)

Twin flaps (or single flap) self-closing non return valve provided with an emergency locking lever.

The device is CE marked, according to the norm EN13564. Structure and body of the valve are injected in U-PVC. Joint dimensions are in conformance with the norms EN1401 and EN1329. The types of joints are, Rubber Ring Joint, Solvent Cement Joint and Spigot/Spigot Joint. Rubbers seals are certified in accordance with the European norm EN681.

By removing the cover of the valve the structure can be completely inspected. The co-injected seals on the cover (not removable) guarantee the leakage-tightness. The valve can be assembled and disassembled without using any tools (such as screwdrivers or spanners). The valve is manufactured to be installed as recommended in the norm EN12056 "Installation and testing, instructions for operation, maintenance and use of Waste-water drainage systems".

MAINTENANCE

According to the norm EN12056 the valve shall be inspected with a regular recurrence of 6 months following the inspection procedure: remove the cover, check the state of the gaskets, remove possible waste or debris which could hinder the correct functioning of the device by obstructing the flaps, lock and unlock the flaps using the locking lever, assemble and lock the cover again.

Spare parts available on request.

Referenznormen

In Betracht von spezifischen Anforderungen oder Anlagen kann jedes Land eigene Prinzipien für hydraulische Projekte übernehmen.

Generell gelten die allgemeinen Prinzipien für ähnliche Projekte. Man soll aber auch die lokalen Vorschriften und Bestimmungen in Betracht nehmen.

Anschließend erläutern wir einige Landbestimmungen, die als Referenz genommen werden können

Each country can adopt their own principles of hydraulic design, in consideration of specific plants or local needs.

The general principles of design are the same, but you should be consider the regulations and local codes, the following list is not exhaustive but is a reference for this.

Europäische Hauptrichtlinien für Sanitär-Anlagen European main legislation for sanitation facilities

Austria

ÖNORM B 2501 Entwässerungsanlagen für Gebäude und Grundstücke; Bestimmungen für Planung und Ausführung

ÖNORM B 2506-1 Regenwasser-Sickeranlagen für Abläufe von Dachflächen und befestigten Flächen - Anwendung, hydraulische Bemessung, Bau und Betrieb

ÖWAV Regelblatt 5 Richtlinien für die hydraulische Berechnung von Abwasserkanälen

ÖWAV Regelblatt 11 Richtlinien für die abwassertechnische Berechnung von Schmutz-, Regen- und Mischwasserkanälen

Belgium

Royal decree 24.06.1988. The sewer systems must comply with municipal regulations.

Denmark

Bygningsreglement BR 1995. Udgivet af By- og Boligministeriet.

Building Regulation BR 1995.

DS 432:1994 Norm for afløbsinstallationer.

DS 432:1995/Ret. 1 Norm for afløbsinstallationer.

France

Règlement sanitaire départemental, III "Locaux d'habitation et assimilés"

(circulaire du 9 août 1978 telle que modifiée par la circulaire du 26 avril 1982, Janvier 20, 1983, 18 mai 1984, Juillet 31, 1995 et le 22 mai 1997) Germania

Il a permis au système des eaux usées de type 1:

DIN 1986-1 et DIN 1986-2, DIN EN 1610 et DIN 18381

DIN 1986-1 et DIN 1986-2, DIN EN 12050 parti da 1 a 4

Germany

It's admitted waste water system type1:

DIN 1986-1, DIN 1986-2, DIN EN 1610, DIN 18381

DIN 1986-1, DIN 1986-2, DIN EN 12050 parts from 1 to 4

Ireland

Building Regulations 1997 Technical Guidance

Document H

Drainage and Waste Water Disposal.

Italy

LEGGE n. 46 del 05 marzo 1990: "Norme per la sicurezza degli impianti"

D.P.R. n° 447 del 06/12/1991:Regolamento di attuazione della legge 5 marzo 1990, n. 46, in materia di sicurezza degli impianti.

LEGGE 5 MARZO 1990 (G.U. 12-3-1990, N. 59) Norme per la sicurezza degli impianti. LEGGE n°10/1991

D.L. n. 37/08: Regolamento concernente l'attuazione dell'articolo 11- quaterdecies, comma 13, lettera a) della legge n. 248 del 2 dicembre 2005, recante riordino delle disposizioni in materia di attivita' di installazione degli impianti all'interno degli edifici. (Gazzetta Ufficiale n. 61 del 12 marzo 2008) – In vigore dal 27 marzo 2008.

LEGGE n° 319 (Legge Merli) 10-05-76, G.U. n° 48 del 21/2/1977

Decreto Legge n° 544, 10-08-76 Proroga dei termini di cui agli articoli 15, 17 e 18 della Legge 319 (Legge Merli) del 10/5/1976, recante G.U. n° 211 dell'11/8/1976

Decreti Legge n° 454, 15-11-93/ n° 31, 14-01-94/ n° 177, 17-03-94/ n° 292, 16-05-94/ n° 449, 15-07-94/ n° 537, 17-09-94/ n° 629, 16-11-94/ n° 9, 16-01-95: Modifica della disciplina degli scarichi delle pubbliche fognature e degli insediamenti civili che non recapitano in pubbliche fognature.

UNI 9183 del aprile 1987: "Sistemi di scarico delle acque usate. Criteri di progettazione, collaudo e gestione"

UNI 9184 del aprile 1987: "Sistemi di scarico delle acque meteoriche. Criteri di progettazione, collaudo e gestione"

UNIEN12056-1-2-3-4-5

Netherlands

NEN 3215 Binnenriolering in woningen en woongebouwen - mei 1997 – Eisen en bepalingsmethoden

NTR 3216 Binnenriolering - Richtlijn voor ontwerp en uitvoering

Sweden

Boverkets Byggregler BBR 94

Boverkets Författningssamling BFS 1993:57, kapitel 6: Hygien, hälsa och miljö

VA-handboken 10- Vatten och avlopp (Svensk Byggtjänst)

Switzerland

National legislation require the implementation of the sewerage system of type 1.

Permission to include the air admittance valves is released by local authorities.

The Swiss standard SN 592000 is suitable to all the principles of design not contained in EN 12056, parts 1 to 5.

United Kingdom

Building Regulations 1991; Approved Document H:

Technical Standards for Compliance with the Building Standards (Scozia) Regulations 1990;

The Building Regulations (Northern Ireland) 1990; Technical Booklet N: Drainage.

Europäische Hauptnormen für die Ausführungsplanung von Sanitär-Anlagen List of some European standards for the design sanitation facilities

EN 12056-1 Gravity drainage systems inside buildings - General and performance requirements

EN 12056-3 Gravity drainage systems inside buildings - Roof drainage, layout and calculation

EN 12056-4 Gravity drainage systems inside buildings - Waste water lifting plants, layout and calculation

EN 12056-5 Gravity drainage systems inside buildings - Installation and testing, instructions for operation, maintenance and use

EN 232 Baths - Connecting dimensions

EN 251 Shower trays - Connecting dimensions

EN 274 Sanitary tapware; waste fittings for basins, bidets and baths - General technical specifications

EN 681-1 Elastomeric seals - Material requirements for pipe joint seals used in water and drainage applications - Vulcanized rubber

EN 695 Kitchen sinks - Connecting dimensions

EN 752-1 Drain and sewer systems outside buildings - Generalities and definitions

EN 752-2 Drain and sewer systems outside buildings - Performance requirements

EN 752-3 Drain and sewer systems outside buildings - Planning

EN 752-4 Drain and sewer systems outside buildings - Hydraulic design and environmental considerations

EN 752-5 Drain and sewer systems outside buildings - Rehabilitation

EN 752-6 Drain and sewer systems outside buildings - Pumping installation

EN 752-7 Drain and sewer systems outside buildings - Maintenance and operations

EN 1253-1 Gullies for buildings - Requirements

EN 1253-2 Gullies for buildings - Test methods

EN 1293 General requirements for components used in pneumatically

pressurized discharge pipes, drains and sewers

EN 1329-1 Plastics piping systems for soil and waste discharge (low and high temperature) within the building structure - Unplasticized poly(vinyl chloride) (PVC-U) - Requirements for pipes, fittings and the system.

EN 1451-1 Plastics piping systems for soil and waste discharge (low and high temperature) within the building structure - Polypropylene (PP) - Requirements for pipes, fittings and the system.

prEN 1453-1 Plastics piping systems with structured wall pipes for soil and waste discharge (low and high temperature) within the building structure - Unplasticized poly(vinyl chloride) (PVC-U) - Requirements for pipes, fittings and the system

EN 1455-1 Plastics piping systems for soil and waste discharge (low and high temperature) within the building structure - Acrylonitrile-butadiene-styrene (ABS) - Requirements for pipes, fittings and the system

prEN 1456-1 Plastics piping systems for underground drainage and sewerage under pressure

EN 1519-1 Plastics piping systems for soil and waste discharge (low and high temperature) within the building structure - Polyethylene (PE) - Requirements for pipes, fittings and the system.

EN 1565-1 Plastics piping systems for soil and waste discharge (low and high temperature) within the building structure - Styrene-Copolymer-Blends (SAN + PVC) - Requirements for pipes, fittings and the system.

EN 1566-1 Plastics piping systems for soil and waste discharge (low and high temperature) within the building structure - Chlorinated poly(vinylchloride) (PVC-C) - Requirements for pipes, fittings and the system.

EN 1610 Construction and testing of drains and sewers.

EN 1671 Pressure sewerage systems outside buildings.

prEN 1825-1 Installation for separation of grease - Principles of design, performance and testing, marking and quality control.

EN 1852-1 Plastics piping systems for non-pressure underground drainage and sewerage - Polypropylene (PP) - Specifications for pipes, fittings and the system.

prEN 12050-1 Waste water lifting plants for buildings and sites - Principles of construction and testing - Lifting plants for waste water containing faecal matter.

prEN 12050-2 Waste water lifting plants for buildings and sites - Principles of construction and testing - Lifting plants for faecal-free effluent.

prEN 12050-3 Waste water lifting plants for buildings and sites - Principles of construction and testing - Lifting plants for waste water containing faecal matter for limited application.

EN 12109 Vacuum drainage system inside buildings

prEN 12200-1 Plastics rainwater piping systems for above ground external use - Unplasticized poly(vinyl chloride) (PVC-U) - Components and functional requirements.

prEN 12380 Ventilating pipework - Air admittance valve systems (AVS)

EN 12666-1 Plastics piping systems for non-pressure underground drainage and sewerage - Polyethylene (PE) - Specifications for pipes, fittings and the system

prEN 12763 Fibre-cement pipes and fittings for discharge systems for buildings - Dimensions, technical terms of delivery

prEN 12764 Sanitary appliances - Specification for whirlpool baths.

www.san-detal.ru

www.san-detal.ru

REDI

Le strade dell'acqua

40069 ZOLA PREDOSA - Via Madonna dei Prati, 5/A - (Bologna - Italy)

Tel. + 39 051 6175111 - Fax + 39 051 756649

export@redi.it - www.redi.it

an *OAliaxis* company