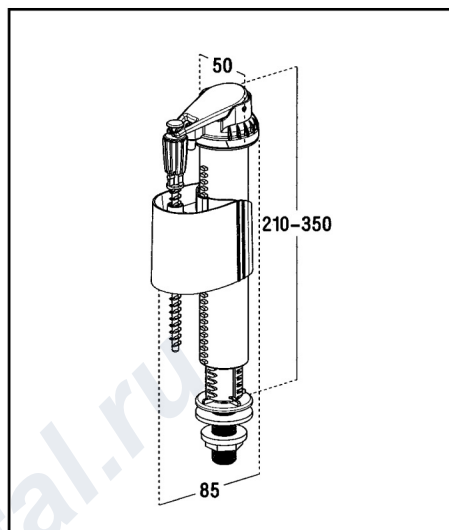
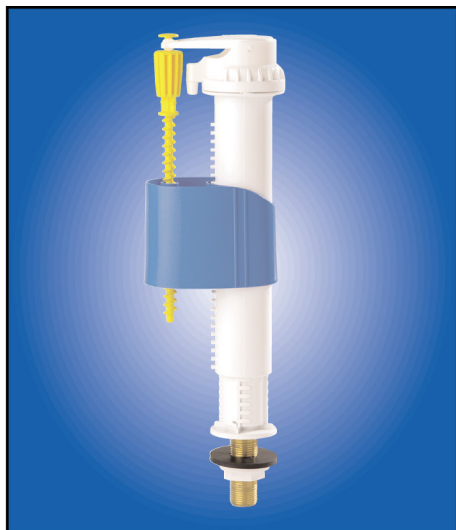


## ROBINET FLOTTEUR ALIMENTATION BASSE

материал с сайта: [www.san-detal.ru](http://www.san-detal.ru)



REF S.A.S : SIL50

### CARACTERISTIQUES TECHNIQUES

Robinet flotteur hydraulique à contre pression

- alimentation basse
- raccord d'alimentation laiton G1/2"

### PLUS PRODUITS

- silencieux
- compact
- corps et flotteur réglables en hauteur
- fermeture hydraulique instantanée sans coup de bélier
- entretien facile
- pression d'utilisation de 0,5 à 16 bars



15, avenue Jean Moulin - BP14  
69720 St Laurent de Mure  
Tel. : + 33 4 72 48 39 00  
Fax : + 33 4 78 40 85 78  
E. Mail : [sas@alixis.com](mailto:sas@alixis.com)



FRANCE

Sanitaire Accessoires Services - S.A.S  
S.a.s au capital de 238 034 euros- APE : 291 F 301 609 269 RCS LYON  
N Identification TVA : FR 82 301 609 269  
Locataire Gerant du fonds de commerce de la société  
Etablissement STOC 343 715 421 RCS Lyon