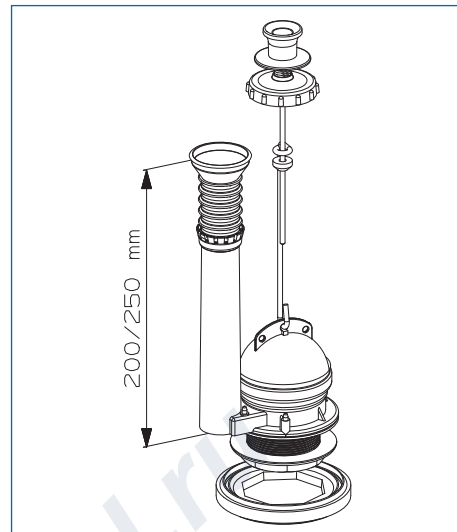


# MÉCANISME A TIRETTE



réf. S.A.S : 1402C avec bouton chromé  
1402B avec bouton blanc

## CARACTÉRISTIQUES TECHNIQUES

- ➔ Hauteur de recouvrement : A-de 295 à 380 mm
- ➔ Surverse ajustable sur 50 mm
- ➔ Perçage de couvercle  $\varnothing 4$  à 40 mm

## NORMES



## PLUS PRODUITS

- ➔ Joint ventouse pour une étanchéité 100% garantie



ZA les Prairies  
I, route de la Verpillière  
38290 FRONTONAS  
Tél : +33 4 74 95 77 77  
Fax : +33 4 74 95 77 87  
E. Mail : [sas@alixis.com](mailto:sas@alixis.com)



Sanitaire Accessoires Services - S.A.S

S.a.s au capital de 238 034 €- APE : 291 F 301 609 269 RCS VIENNE  
N° Identification TVA : FR 82 301 609 269

[www.sas-france.com](http://www.sas-france.com)