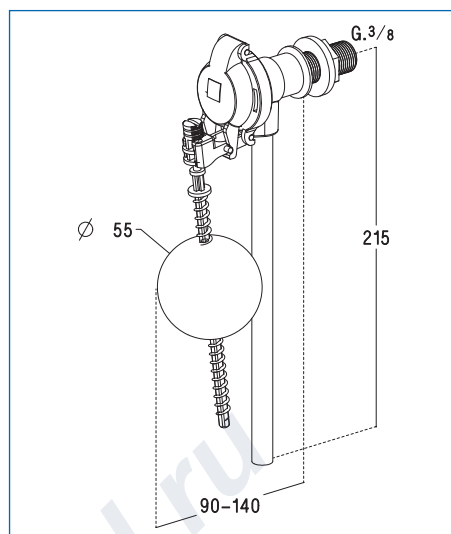


# ROBINET FLOTTEUR A BOULE POLYSTYRÈNE EMBOUT LAITON



réf. S.A.S : 1585

## CARACTÉRISTIQUES TECHNIQUES

- ➔ Robinet flotteur à boule hydraulique
- ➔ Alimentation latérale
- ➔ Pression d'utilisation de 0.5 à 16 bars
- ➔ Raccord d'alimentation laiton G 3/8"

## PLUS PRODUITS

- ➔ Fermeture instantanée sans coup de bélier
- ➔ Compact



ZA les Prairies  
I, route de la Verpillière  
38290 FRONTONAS  
Tél : +33 4 74 95 77 77  
Fax : +33 4 74 95 77 87  
E. Mail : [sas@alixis.com](mailto:sas@alixis.com)



Sanitaire Accessoires Services - S.A.S  
S.a.s au capital de 238 034 €- APE : 291 F 301 609 269 RCS VIENNE  
N° Identification TVA : FR 82 301 609 269

[www.sas-france.com](http://www.sas-france.com)